



## LISTINO PREZZI

Sistemi ibridi compatti  
Pompe di calore  
Ventilconvettori  
Solare termico  
Caldaie

EDIZIONE EDIZIONE  
SETTEMBRE  
2022  
EDIZIONE EDIZIONE

### Integrazione 06/2023



# Indice

## SOLUZIONI IBRIDE

<b>VICTRIX HYBRID 32</b> pompa di calore ibrida	pag.	4
Termoregolazione	pag.	5
Fumisteria	pag.	6
Optional	pag.	7

## SOLUZIONI IN SOLA POMPA DI CALORE

<b>MAGIS HERCULES PRO MINI</b> con accumulo acqua calda sanitaria da 180 litri	pag.	10
Termoregolazione	pag.	11
Optional	pag.	12
Esempio di installazione	pag.	14

## VENTILCONVETTORI

<b>HYDRO V2</b> split idronico murale	pag.	15
Optional	pag.	15

## SOLUZIONI ALTA POTENZA

<b>VICTRIX PRO V2</b> murale modulare a condensazione <b>Disponibilità autunno 2023</b>	pag.	16
Termoregolazione	pag.	17
Fumisteria	pag.	19
Optional	pag.	26
Esempi di configurazione	pag.	30

## CALDAIE MURALI A CONDENSAZIONE

<b>VICTRIX TERA V2</b> murale compatta istantanea	pag.	42
Accessori, termoregolazione, fumisteria e optional	pag.	43
<b>VICTRIX TERA V2</b> da incasso istantanea	pag.	44
Accessori, termoregolazione, fumisteria e optional	pag.	45
<b>VICTRIX TERA 24 PLUS V2</b> murale compatta abbinabile ad Unità Bollitore separata	pag.	46
Accessori, termoregolazione, fumisteria e optional	pag.	47
<b>VICTRIX TERA 24 PLUS V2</b> da incasso abbinabile ad Unità Bollitore separata	pag.	48
Accessori, termoregolazione, fumisteria e optional	pag.	49

## ACCESSORI

Optional per caldaie con potenza < 35 kW	pag.	50
--	------	----

### **Prova fumi gratuita**

All'atto della prima messa in servizio degli impianti termici, per ogni caldaia installata (D.P.R. 74/2013) la prova fumi è obbligatoria sia nelle sostituzioni che nei nuovi impianti. **Immergas ha disposto**, con la collaborazione dei Centri Assistenza Autorizzati, **l'esecuzione della prova fumi completamente gratuita**, a condizione che sia effettuata durante la verifica iniziale della caldaia anch'essa gratuita (ove consentito dalla Regione).



## ***Le novità della gamma Immergas***

Immergas propone nuove soluzioni tecnologiche per ampliare la propria gamma di **sistemi ibridi compatti e pompe di calore**. In particolare:

- ▶ **VICTRIX HYBRID 32**, pompa di calore ibrida che amplia le soluzioni impiantistiche per la sostituzione di vecchi generatori con accumulo sanitario, potendo raggiungere temperature fino a 80 °C. Godono delle detrazioni fiscali in vigore e del nuovo Conto Termico 2.0
- ▶ **MAGIS HERCULES PRO MINI 6/9**, pompe di calore monofase splittate con accumulo sanitario da 180 litri per impianti Full-Electric. Godono delle detrazioni fiscali in vigore e del nuovo Conto Termico 2.0
- ▶ **HYDRO V2**, nuovo Split idronico murale che sostituisce la versione HYDRO

Per quanto riguarda le **caldaie a gas**, le novità introdotte sono:

- ▶ **VICTRIX PRO V2**, Soluzioni Alta Potenza murali modulari a condensazione. Disponibili nell'autunno 2023.
- ▶ **VICTRIX TERA V2 e TERA PLUS V2**, caldaie a condensazione con scambiatore in acciaio Inox, installabili anche all'interno del telaio da incasso OMNI CONTAINER

# VICTRIX HYBRID 32

Pompa di calore ibrida

Soluzione per la sola climatizzazione invernale e la produzione di acqua calda sanitaria, ideale nella sostituzione di vecchi generatori con accumulato sanitario, anche su impianti di riscaldamento fino a 80 °C. Composta da unità esterna monoblocco aria/acqua e unità interna a condensazione da 32 kW in sanitario, collegate idraulicamente in serie fra loro.

- **Produzione acqua calda sanitaria istantanea** (solo con unità interna)
- **Pannello di controllo** (con funzione di cronotermostato ambiente) **di serie**
- Accumulo inerziale necessario solo per impianti con contenuto d'acqua inferiore ai 20 litri
- Di serie nell'unità esterna: sonda esterna, piedini antivibranti, filtro, rubinetti intercettazione e valvola termostatica antigelo che evita inserimento glicole impianto
- Unità esterna omologata per funzionamento a cielo aperto
- Unità interna omologata per esterno in luogo parzialmente protetto o in OMNI CONTAINER con apposito kit portello
- **Soluzione ideale per sostituire caldaie allacciate a canne collettive** avendo la possibilità di scarico fumi a parete (casi previsti dal D.Lgs. 4 luglio 2014, n. 102)
- Possibilità di estensione garanzia con **Formula Comfort Hybrid** (per maggiori informazioni consulta il sito [immergas.com](http://immergas.com))
- Può beneficiare delle detrazioni fiscali in vigore e del Conto Termico 2.0

FACTORY MADE

R32



Dimensioni unità interna (H x L x P) mm	Dimensioni unità esterna (H x L x P) mm	Peso unità interna kg	Peso unità esterna kg
748 x 440 x 268	745 x 845 x 350	35,5	45,0

Modello	Codice metano GPL	Potenza utile riscaldamento kW		Classe NOx	Gas refrigerante precaricato R32 (sistema ermeticamente sigillato) kg	Produzione acqua calda [ΔT 30 °C] l/min	Euro (IVA esc.) Prova fumi inclusa (v. pag. 2)
		Pompa di calore	Unità interna a condensazione				
VICTRIX HYBRID 32	3.033308 3.033308GPL	3,98	28,0 riscaldamento 32,0 sanitario	6	0,56	15,3	5.800,00

N.B.: Al prezzo aggiungere quello del kit aspirazione/scarico "Serie Verde" da abbinare all'unità interna. Utilizzare solo condotti e terminali Immergas (rif. UNI 7129-3:2015).

Dati pompa di calore riferiti alle seguenti condizioni: temperatura acqua/aria in riscaldamento 30-35 °C / 7-6 °C.

## Accessori per installazione da incasso in OMNI CONTAINER dell'unità interna

Tipologia	Codice	Euro (IVA esc.)
OMNI CONTAINER (telaio da incasso)	3.016991	336,00
Kit portello per installazione in OMNI CONTAINER	3.026851	104,00
Gruppo allacciamento anteriore	3.025396	85,00
Gruppo allacciamento posteriore	3.025382	85,00



# Termoregolazione VICTRIX HYBRID 32



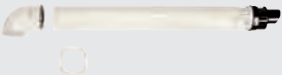
Tipologia		Codice	Euro (IVA esc.)
<b>CRONO 7</b> cronotermostato ON-OFF digitale settimanale retroilluminato.  Classe del dispositivo IV* o VII Valore di efficienza energetica stagionale 2%* o 3,5%	 <p>Dimensioni (H x L x P) mm 103 x 142 x 31</p>	3.021622	152,00
<b>CRONO 7 WIRELESS</b> cronotermostato ON-OFF digitale settimanale retroilluminato senza fili.  Classe del dispositivo IV* o VII Valore di efficienza energetica stagionale 2%* o 3,5%	 <p>Dimensioni (H x L x P) mm 103 x 142 x 31</p>  <p>Dimensioni (H x L x P) mm 82 x 105 x 26</p>	3.021624	324,00
<b>Comando telefonico GSM</b> per edifici non forniti di rete telefonica fissa.  Abbinabile a CRONO 7 e CRONO 7 WIRELESS.	 <p>Dimensioni (H x L x P) mm 198 x 78 x 30,5</p>	3.017182	828,00
<b>Comando telefonico</b> per edifici forniti di rete telefonica fissa.  Abbinabile a CRONO 7 e CRONO 7 WIRELESS.	 <p>Dimensioni (H x L x P) mm 85 x 85 x 31</p>	3.013305	285,00
<b>Kit sonda ingresso solare</b> per unità a condensazione VICTRIX HYBRID 32 (solo se presente il kit gruppo allacciamento specifico con tubi in rame).		3.021452	22,00

\* Classe di appartenenza con settaggi di fabbrica. Le classi possono cambiare a seconda dei settaggi impostabili, ad esempio modulante o ON/OFF. L'utilizzo di questi dispositivi determina un contributo, in valore percentuale, all'efficienza energetica stagionale del riscaldamento d'ambiente.



# Fumisteria VICTRIX HYBRID 32

## Kit aspirazione/scarico "Serie Verde" per configurazione unità interna tipo C

Tipologia		Codice	Euro (IVA esc.)
<b>Kit separatore Ø 80/80</b> Estensione massima realizzabile 36 metri*		3.012002	149,00
<b>Kit verticale concentrico Ø 60/100 color tegola</b> Lunghezza 1250 mm Estensione massima realizzabile 14,4 metri*		3.016833	226,00
<b>Kit orizzontale Ø 60/100 con terminale orientabile</b> Lunghezza 956 mm Estensione massima realizzabile 9,9 metri*		3.024267	117,00
<b>Kit orizzontale excentrico Ø 60/100</b> Lunghezza 956 mm Estensione massima realizzabile 12,9 metri*		3.012000	110,00
<b>Kit orizzontale excentrico Ø 60/100 Short</b> Lunghezza 851 mm Estensione massima realizzabile 11,9 metri*		3.024598	77,50

**Kit scarico fumi "Serie Verde" per installazioni dell'unità interna all'esterno, con aspirazione diretta dall'esterno.** Per questa configurazione è obbligatorio utilizzare il kit copertura cod. 3.027263 unitamente ad uno dei kit di scarico fumi.

<b>Kit di scarico orizzontale Ø 80 da 0,5 m</b> Lunghezza rettilinea massima realizzabile 30 metri*		3.016365	44,50
<b>Kit copertura superiore</b>		3.027263	90,00
<b>Kit terminale antivento Ø 80</b> Lunghezza 400 mm Da abbinare a kit tronchetto Ø 80 cod. 3.016364.		3.021721	69,00
<b>Kit tronchetto di scarico flangiato Ø 80</b>		3.016364	21,00

## Kit scarico fumi "Serie Verde" per installazioni con aspirazione diretta dal telaio

<b>Kit tronchetti flangiati Ø 80/80</b> (utilizzare il tronchetto in aspirazione aria)		3.012087	42,00
<b>Kit di scarico orizzontale Ø 80 da 0,5 m</b> Lunghezza rettilinea massima realizzabile 30 metri*		3.016365	44,50
<b>Kit 4 curve Ø 80 a 90°</b> (utilizzare 1 curva)		3.012091	70,50

\* Per il calcolo dell'estensione massima della fumisteria, fare riferimento al libretto istruzioni dell'apparecchio. Per tutti gli altri componenti della fumisteria disponibili a listino, si rimanda al documento Listino Prezzi edizione Settembre 2022.



# Optional VICTRIX HYBRID 32

Optional per unità interna in versione MURALE

Tipologia		Codice	Euro (IVA esc.)
<b>Kit filtro cicloidale magnetico*</b> (solo per installazione all'interno).		3.024176	158,00
<b>Kit rubinetti impianto da 3/4" (cromati)</b> per unità interna		3.5324	62,00
<b>Kit allacciamento universale</b> per unità interna (con tubo gas combustibile rivestito ai sensi dell'UNI-CIG 9891).		3.011667	148,00
<b>Kit dosatore polifosfati*</b> Per unità a condensazione VICTRIX HYBRID 32 installata all'interno degli edifici. Consente di rispettare gli obblighi previsti dal D.l. 26 giugno 2015 relativamente al trattamento della durezza dell'acqua.		3.017323	89,50
<b>Kit vaso espansione impianto supplementare 2 litri*</b>		3.017514	87,50
<b>Kit carter inferiore</b> Cornice estetica (alta 250 mm) che copre la zona allacciamenti e i principali accessori abbinabili alla unità interna: kit allacciamento universale, filtro cicloidale magnetico, dosatore di polifosfati, kit rubinetti impianto, pompa di scarico condensa murali. <b>IDEALE PER LA SOSTITUZIONE</b>		3.027341	84,50
<b>Kit passivatore di condensa</b> Da utilizzare per neutralizzare la condensa qualora non venga miscelata con altri reflui domestici (rif. 7129-5:2015). Già provvisto di granulato. Può essere installato solo all'interno dell'edificio. <b>IDEALE PER LA SOSTITUZIONE</b>	 Dimensioni (L x Ø) mm 390 x 125	3.019857	323,00
<b>Kit pompa scarico condensa</b> Da utilizzare in caso di contro pendenza tra sifone e scarico. Può essere installata solo all'interno dell'edificio. <b>IDEALE PER LA SOSTITUZIONE</b>	 Dimensioni (H x L x P) mm 230 x 62 x 55	3.026374	170,00
<b>Kit antigelo (fino a -15 °C)</b> cavo scaldante che consente di estendere la protezione antigelo della unità interna fino a -15 °C.		3.017324	105,00
<b>Kit conversione aria propanata</b> (50% aria - 50% propano) per unità interna		3.027535	52,50

\* Il kit non consente l'installazione della griglia inferiore e di altri kit optional (vedi rispettivi fogli istruzioni).

VICTRIX HYBRID 32 è predisposta per l'abbinamento ai DIM (Disgiuntori Idrici Multimpianto) per la gestione di impianti a zone miste o omogenee, vedi documento Listino Prezzi edizione Settembre 2022. Le zone possono essere gestite esclusivamente mediante CRONO 7 e il segnale di stato non è collegabile.

# Optional VICTRIX HYBRID 32

Optional per unità interna in versione DA INCASSO in OMNI CONTAINER

Tipologia		Codice	Euro (IVA esc.)
<p><b>OMNI CONTAINER</b> (telaio da incasso universale) per l'installazione dell'unità interna all'interno di OMNI CONTAINER è necessario sostituire il portello originale con il kit portello per installazione in OMNI CONTAINER cod. 3.026851.</p> <p>Per assicurare maggiore flessibilità negli allacciamenti l'installatore può scegliere tra allacciamenti anteriori o posteriori utilizzando i kit optional specifici.</p>	 <p>Dimensioni (H x L x P) mm 1190 x 566 x 254 Peso a vuoto: 16 kg</p>	3.016991	336,00
<p><b>Kit portello per installazione in OMNI CONTAINER</b> per installazione unità interna VICTRIX HYBRID 32 in OMNI CONTAINER.</p> <p>Per l'installazione del kit occorre:</p> <ul style="list-style-type: none"> <li>• smontare il portello originale dell'OMNI CONTAINER</li> <li>• rivettare il nuovo portello sulle cerniere rimaste libere utilizzando i rivetti forniti con il kit</li> <li>• Il kit è comprensivo di staffa di installazione dell'unità interna</li> </ul> <p>Il portello sporge di 30 mm rispetto all'ingombro del telaio pertanto occorre assicurarsi che sia possibile aprirlo senza impedimenti.</p>		3.026851	104,00
<p><b>Kit portello universale per telai ad incasso esistenti</b> per installazione unità interna VICTRIX HYBRID 32 all'interno di telai da incasso Immergas non più in produzione e nicchie o telai esistenti.</p>		3.027041	244,00
<p><b>Kit antigelo (fino a -15 °C)</b> cavo scaldante che consente di estendere la protezione antigelo della unità interna fino a -15 °C.</p>		3.017324	105,00
<p><b>Kit conversione aria propanata</b> (50% aria - 50% propano) per unità interna.</p>		3.027535	52,50
<p><b>Kit filtro cicloidale magnetico ad incasso.</b></p>		3.029367	146,00
<p><b>Gruppo allacciamento anteriore per unità interna VICTRIX HYBRID 32 in OMNI CONTAINER.</b></p>		3.025396	85,00
<p><b>Gruppo allacciamento posteriore per unità interna VICTRIX HYBRID 32 in OMNI CONTAINER.</b></p>		3.025382	85,00
<p><b>Kit rubinetti impianto da 3/4" (cromati)</b> per unità interna.</p>		3.5324	62,00

VICTRIX HYBRID 32 è predisposta per l'abbinamento ai DIM (Disgiuntori Idrici Multimpianto per la gestione di impianti a zone miste o omogenee, vedi documento Listino Prezzi edizione Settembre 2022. Le zone possono essere gestite esclusivamente mediante CRONO 7 e il segnale di stato non è collegabile.



# Optional VICTRIX HYBRID 32

## Optional per unità esterna

Tipologia		Codice	Euro (IVA esc.)
<b>Kit resistenza antigelo condensa per unità esterna</b> Consente di evitare il congelamento della condensa e di estendere la protezione antigelo dell'unità esterna fino a -15 °C.		3.030930	101,00
<b>Kit staffe installazione a parete</b> per unità esterna.		3.022154	63,50
<b>Kit accumulo inerziale orizzontale da 25 litri*</b> Per installazione sotto l'unità esterna occorre prevedere il kit adattamento cod. 3.030915.		3.027842	710,00
<b>Kit adattamento per accumulo inerziale da 25 litri</b> Consente di installare l'unità esterna sopra l'accumulo inerziale cod. 3.027842.		3.030915	58,00

\* Si ricorda che l'accumulo inerziale è necessario solo per impianti riscaldamento con contenuto acqua inferiore ai 20 litri.

Per il corretto funzionamento di VICTRIX HYBRID 32, è fondamentale che un ramo dell'impianto resti sempre aperto; diversamente sarà necessario installare un by-pass esterno (soprattutto in caso di valvole di zona o valvole termostatiche presenti sui corpi scaldanti).

# MAGIS HERCULES PRO MINI 6/9

**Pompa di calore** aria-acqua monofase "splittata" con unità motocondensante esterna e unità interna a basamento compatta con accumulo acqua calda sanitaria da 180 litri

Il nuovo generatore compatto full-electric permette di soddisfare le esigenze di abitazioni di medie dimensioni e consente di ridurre gli ingombri ed i tempi necessari per l'installazione. È una soluzione ideale sia per la nuova edilizia sia per le riqualificazioni energetiche in abbinamento ad impianti fotovoltaici.

- 2 modelli monofase da 6 e 9 kW con gas refrigerante R32
- Completa accessibilità frontale, sono sufficienti 66 cm di larghezza per installare l'unità interna
- **Accumulo integrato acqua calda sanitaria in acciaio Inox da 180 litri** con resistenza elettrica integrata da 2,25 kW
- Resistenza impianto 3 kW optional
- Range temperatura in riscaldamento 20-65 °C
- Range temperatura in raffrescamento 5-20 °C
- Abbinamento a impianto solare termico tramite optional dedicato da installare esternamente
- **Accumulo inerziale Inox integrato da 25 litri**, sufficiente per entrambi i modelli
- Casing unità interna che può contenere tutti gli accessori optional
- 1 zona di serie e possibilità di gestire 2 zone tramite kit optional
- Unità esterna omologata per funzionamento a cielo aperto
- Beneficia delle detrazioni fiscali in vigore e del Conto Termico 2.0
- Installazione con abilitazione patentino F-GAS
- Possibilità di estensione garanzia con **Formula Comfort Hybrid** (per maggiori informazioni consulta il sito [immergas.com](http://immergas.com))



MAGIS HERCULES PRO MINI 6



MAGIS HERCULES PRO MINI 9



Modello	Dimensioni unità interna (H x L x P) mm	Dimensioni unità esterna (H x L x P) mm	Peso unità interna kg	Peso unità esterna kg
6	1600 x 600 x 675	638 x 880 x 361	150	46,5
9	1600 x 600 x 675	1010 x 940 x 384	150	73,0

Modello	Codice	Potenza utile riscaldamento kW	Potenza utile raffrescamento kW	Gas refrigerante precaricato R32 kg	Euro (IVA esc.)
MAGIS HERCULES PRO MINI 6	3.034093	6,00	6,50	1,20	10.500,00
MAGIS HERCULES PRO MINI 9	3.034094	9,00	8,70	1,40	11.500,00

Dati riferiti alle seguenti condizioni: temperatura acqua/aria in riscaldamento 30-35 °C / 7-6 °C  
temperatura acqua/aria in raffrescamento 23-18 °C / 35 °C.



# Termoregolazione per MAGIS HERCULES PRO MINI

Nel seguente elenco sono riportati tutti gli accessori di termoregolazione utilizzabili per la realizzazione di un impianto di climatizzazione gestito unicamente con MAGIS HERCULES PRO MINI. Per maggiori informazioni consultare la documentazione tecnica o contattare il Servizio Clienti Immergas.

Tipologia		Codice	Euro (IVA esc.)
<b>Pannello remoto di zona</b> funge anche da sensore temperatura e umidità. Classe del dispositivo V* o VI Valore di efficienza energetica stagionale 3%* o 4%	 Dimensioni (H x L x P) mm 100 x 129 x 37	3.030863	249,00
<b>Kit sensore temperatura e umidità ModBus</b> permette di rilevare la temperatura e l'umidità in ambiente.  Classe del dispositivo V o VI* Valore di efficienza energetica stagionale 3% o 4%*	 Dimensioni (H x L x P) mm 80 x 127 x 30	3.030992	237,00
<b>CRONO 7</b> cronotermostato ON-OFF digitale settimanale retroilluminato.  Classe del dispositivo IV* o VII Valore di efficienza energetica stagionale 2%* o 3,5%	 Dimensioni (H x L x P) mm 103 x 142 x 31	3.021622	152,00
<b>CRONO 7 WIRELESS</b> cronotermostato ON-OFF digitale settimanale retroilluminato senza fili.  Classe del dispositivo IV* o VII Valore di efficienza energetica stagionale 2%* o 3,5%	 Dimensioni (H x L x P) mm 103 x 142 x 31   Dimensioni (H x L x P) mm 82 x 105 x 26	3.021624	324,00
<b>Kit umidostato</b> per controllo umidità in ambiente. Da utilizzarsi in abbinamento ad impianti radianti che lavorano anche in raffrescamento.	 Dimensioni (H x L x P) mm 70 x 115 x 40	3.023302	159,00
<b>Sonda esterna</b> necessaria qualora la sonda presente nell'unità esterna non sia esposta correttamente. Da abbinare a kit espansione cod. 3.031944.  Classe del dispositivo II*, VI o VII Valore di efficienza energetica stagionale 2%*, 4% o 3,5%		3.015266	44,50
<b>Kit termostato sicurezza a bracciale</b>		3.019229	40,50
<b>Kit 2 relè</b> per gestione deumidificatori, valvola tre vie estate/inverno e kit ricircolo.		3.031943	80,00
<b>Kit espansione</b> per sonda esterna aggiuntiva e allarme deumidificatore.		3.031944	459,00




\* Classe di appartenenza con settaggi di fabbrica. Le classi possono cambiare a seconda dei settaggi impostabili, ad esempio modulante o ON/OFF. L'utilizzo di questi dispositivi determina un contributo, in valore percentuale, all'efficienza energetica stagionale del riscaldamento d'ambiente.



# Optional per MAGIS HERCULES PRO MINI

Tipologia		Codice	Euro (IVA esc.)
Kit resistenza impianto da 3 kW.		3.030899	195,00
<b>Kit ricircolo con circolatore</b> Provisto di sonda controllo temperatura. Posizionato completamente nel casing dell'unità interna. Da abbinare a kit 2 relè cod. 3.031943 (vedi pag. 11).		3.033217	300,00
<b>Kit abbinamento impianto solare termico</b> da installare esternamente alla unità interna. Composto da telaio di sostegno, scambiatore a piastre, gruppo solare di circolazione singolo a basso consumo, centralina solare, tubi di collegamento, rubinetti intercettazione, valvola miscelatrice termostatica, vaso di espansione solare da 18 litri, sonde di temperatura (per bollitore e collettore solare) e raccordi mandata/ritorno da installare sulla parte superiore dell'unità interna.		3.033210	1.990,00
<b>Kit rubinetti intercettazione per kit zone</b> comprensivo di due rubinetti.		3.014948	70,00
<b>Kit 2 zone (1 zona diretta e 1 miscelata) caldo/freddo per MAGIS HERCULES PRO MINI</b> comprensivo di 2 circolatori a basso consumo e valvola miscelatrice. Da installare esternamente alla unità interna.		3.026301	1.872,00
<b>Kit 2 zone dirette solo caldo per MAGIS HERCULES PRO MINI</b> comprensivo di 2 circolatori a basso consumo. Da installare esternamente alla unità interna.		3.032264	980,00
<b>Kit 2 zone (1 diretta e 1 miscelata) solo caldo per MAGIS HERCULES PRO MINI</b> comprensivo di 2 circolatori a basso consumo e valvola miscelatrice. Da installare esternamente alla unità interna.		3.032265	1.250,00
<b>Kit sonda mandata per i kit due zone MAGIS HERCULES PRO MINI</b> per controllo temperatura zona diretta a valle del disgiuntore.		3.030913	37,50

## Optional per MAGIS HERCULES PRO MINI

Tipologia		Codice	Euro (IVA esc.)
Kit rubinetti d'intercettazione impianto 1"		3.030860	65,50
Kit valvola tre vie deviatrice 1" M per commutazione estate/inverno.		3.020632	171,00
Kit staffe installazione a parete per unità esterna MAGIS HERCULES PRO MINI 6/9.		3.034758	200,00
Kit doppio anodo elettronico protegge il bollitore dalle correnti parassite.		3.025003	351,00
Kit gruppo allacciamento linea frigorifera R32 consente l'allacciamento del circuito refrigerante verso la parete posteriore dell'unità interna a basamento.		3.033211	80,00
Kit copertura gruppo di allacciamento linea frigorifera.		3.034183	100,00
Kit gruppo allacciamento idraulico.		3.033215	180,00
Kit gruppo allacciamento idraulico con by-pass regolabile.		3.034333	280,00
ZENITAIR-MONO gruppo di ventilazione meccanica puntuale bidirezionale.		3.030601	579,00
Kit terminale esterno con fonoassorbente antivento, in acciaio preverniciato, insonorizzato alternativo a quello fornito di serie nello ZENITAIR-MONO.		3.030636	109,00

## Deumidificazione

Kit deumidificatore* solo per installazione ad incasso in abbinamento ai kit cod. 3.022146 e 3.022147.		3.021529	2.524,00
Kit telaio deumidificatore*		3.022146	211,00
Kit griglia deumidificatore*		3.022147	513,00

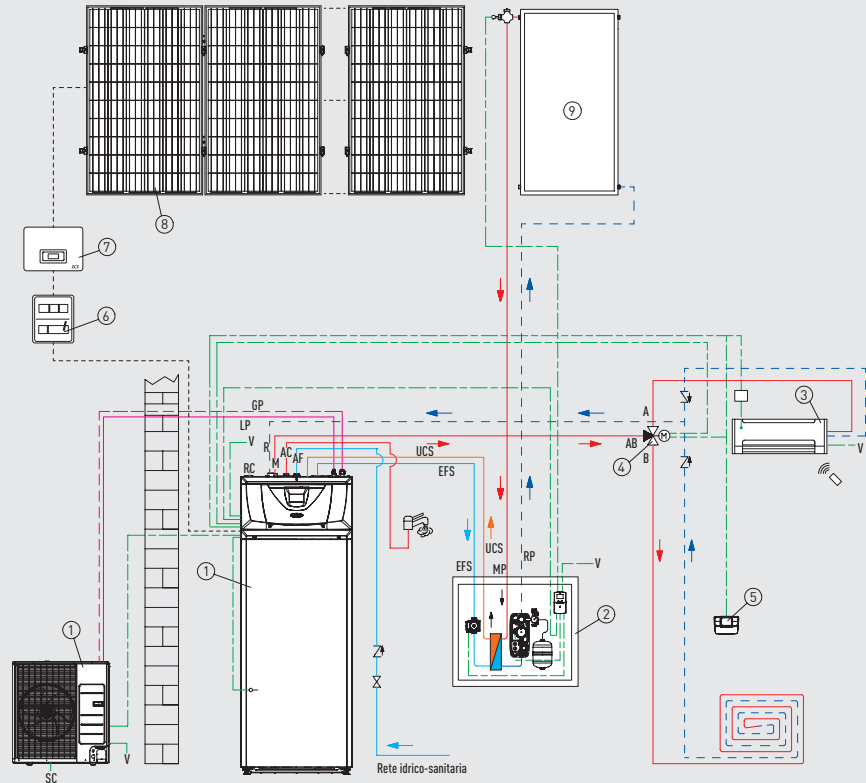
\* Da utilizzarsi in abbinamento ad impianti radianti che lavorano anche in raffrescamento.



# Esempio di installazione MAGIS HERCULES PRO MINI 9 monozona con deviatrice estate/inverno, solare termico e fotovoltaico

## Legenda

- 1 MAGIS HERCULES PRO MINI 9
- 2 Kit abbinamento solare termico
- 3 Split idronico HYDRO V2
- 4 Valvola tre vie commutazione estate/inverno
- 5 CRONO 7
- 6 Modulo CONNEXT
- 7 Inverter fotovoltaico
- 8 Pannelli fotovoltaici
- 9 Collettore solare piano



Impianto di climatizzazione costituito da impianto a pannelli radianti e split idronico per il raffreddamento. La termoregolazione della zona radiante è gestita con CRONO 7 mentre lo split idronico è gestito con l'apposito telecomando in dotazione. Produzione acqua calda sanitaria integrata con pannelli solari termici.

Dall'elenco sono esclusi: optional di completamento e tutto ciò che esula dalla fornitura Immergas (corpi scaldanti, distribuzione idraulica, impianto fotovoltaico, etc). L'elenco fornito è da considerare come indicazione di massima; per la progettazione e l'esecuzione impiantistica occorre sempre riferirsi a professionisti qualificati.

Componente	Codice	Euro (IVA esc.)
1 MAGIS HERCULES PRO MINI 9	3.034094	11.500,00
1 Kit gruppo allacciamento idraulico	3.033215	180,00
1 CRONO 7	3.021622	152,00
1 HYDRO 3 V2 split idronico murale	3.033625	722,00
1 Kit gruppo allacciamento linea frigorifera	3.033211	80,00
1 Copertura gruppo di allacciamento	3.034183	100,00
1 Kit valvola tre vie deviatrice	3.020632	171,00
1 Kit 2 relè	3.031943	80,00
1 Kit abbinamento impianto solare termico	3.033210	1.990,00
1 Collettore piano CP4 XL	3.022664	1.060,00
1 Kit collegamento per 1 collettore piano CP4 XL	3.022797	145,00
1 Kit telaio sopra tegole per 1 collettore piano CP4 XL in verticale	3.022670	100,00
1 Kit 4 staffe per coppi/tegole	3.022678	127,00
1 Tanica di glicole premiscelato	3.028517	160,00
<b>Prezzo fornitura</b>		<b>16.567,00</b>



# HYDRO V2

Split idronico murale

In abbinamento ai sistemi ibridi e alle pompe di calore, completano l'offerta Immergas nella realizzazione di soluzioni impiantistiche di climatizzazione degli ambienti.

- **L'uscita degli attacchi idraulici di serie è sul lato destro**
- **Telecomando LCD fornito di serie** per gestire comodamente tutte le funzioni e controllo a microprocessore per assicurare un ottimo comfort nell'ambiente
- **Valvola a 3 vie di serie, con micro di fine corsa** per portare un contatto di richiesta al sistema ibrido o alla pompa di calore
- Batteria di scambio termico ad acqua con elevata superficie di scambio dotata di **scarico condensa e di valvola di sfiato aria**
- **Sonda acqua e sonda aria di serie**
- **Deflettori aria direzionabili** in orizzontale e in verticale
- **Regolazione in raffrescamento/riscaldamento a 3 velocità del ventilatore**
- **Unità in ABS** ad elevate caratteristiche meccaniche e di resistenza all'invecchiamento



Modello	Dimensioni (H x L x P) mm	Peso a vuoto kg
3	290 x 915 x 230	12,7
4	290 x 915 x 230	12,7

Modello	Codice	Potenza utile riscaldamento max velocità 45/40 °C kW	Potenza utile raffrescamento max velocità 7/12 °C kW	Portata d'acqua 7/12 °C l/h	Euro (IVA esc.)
HYDRO 3 V2	3.033625	2,94	2,70	480	722,00
HYDRO 4 V2	3.033626	4,30	3,81	670	775,00

*Nota tecnica:*

*Per il numero totale di idrosplit che possono essere abbinati ai sistemi ibridi o alle pompe di calore occorre valutare oltre alla potenza dell'apparecchio, anche le caratteristiche di portata e prevalenza e le perdite di carico delle tubazioni.*

*Per maggiori informazioni contattare il servizio clienti Immergas.*

## Optional per HYDRO V2

Tipologia	Codice	Euro (IVA esc.)
<b>Kit allacciamento impianto per uscita a sinistra HYDRO 3/4 V2</b> Da utilizzarsi in caso di reversibilità degli attacchi idraulici sul lato sinistro. Previa predisposizione di canalina sottotraccia, per il passaggio delle tubazioni.	3.029520	50,50



# VICTRIX PRO V2

**Murali** modulari a condensazione, ad alta potenza

Nuova gamma di caldaie per solo riscaldamento dalle dimensioni particolarmente contenute, omologate per installazione sia all'interno che all'esterno dell'edificio.

- Predisposte per il **funzionamento indipendente o in batteria** (fino a 5 apparecchi) **con riduzione ingombri installativi**
- **Rendimento stagionale > 94% per versioni fino 120 kW**
- **Nuova elettronica che amplia le configurazioni impiantistiche**
- Installabili su telaio di sostegno o in armadio tecnico
- Equipaggiate di circolatore a basso consumo energetico, di valvola di sicurezza 4 bar (vers. 35 - 80) e 5,4 bar (vers. 100 - 150) omologate INAIL e di imbuto di scarico
- **Beneficia della detrazione fiscali in vigore** in sostituzione di impianti termici esistenti
- Grado di protezione elettrica IPX5D
- Configurazione **tipo C di serie**
- Possibilità di estensione garanzia con **Formula Comfort Over** (per maggiori informazioni consulta il sito immergas.com)



Il pallet è composto da n. 6 caldaie



Classe energetica riferita solo alle versioni VICTRIX PRO 35 e 55 V2

Modello	Dimensioni (H x L x P) mm	Peso a vuoto kg
35	851 x 440 x 499	50,0
55	851 x 440 x 499	57,0
80	851 x 440 x 499	61,0
100	1098 x 600 x 557	95,0
120	1098 x 600 x 557	101,0
150	1098 x 600 x 627	112,0

## Disponibilità autunno 2023

Modello	Codice metano GPL	Potenza utile nominale kW		Rendimento utile al 100% Pn Rif. P.C. inferiore		Campo di modulazione potenza in riscaldamento	Euro (IVA esc.) Prova fumi inclusa (v. pag. 2)
		80-60 °C	50-30 °C	80-60 °C	50-30 °C		
VICTRIX PRO 35 V2*	3.033850 3.033850GPL	33,9	36,9	97,0%	105,8%	10-100%	3.600,00
VICTRIX PRO 55 V2	3.033851 3.033851GPL	49,8	54,2	97,6%	106,2%	10 - 100%	4.035,00
VICTRIX PRO 80 V2	3.033852 3.033852GPL	73,2	79,4	97,6%	105,9%	10-100%	5.150,00
VICTRIX PRO 100 V2	3.033853 3.033853GPL	90,9	98,8	97,7%	106,2%	10-100%	7.095,00
VICTRIX PRO 120 V2	3.033854 3.033854GPL	112,3	121,7	98,1%	106,3%	10-100%	8.290,00
VICTRIX PRO 150 V2	3.033855 3.033855GPL	138,3	149,9	98,1%	106,3%	22 - 100%	9.600,00

N.B.: Al prezzo della VICTRIX PRO V2 deve essere aggiunto quello del kit aspirazione/scarico che deve integrare la caldaia per l'installazione.

\* VICTRIX PRO 35 V2 gode della garanzia convenzionale Formula Comfort 10 anni (vedi sito immergas.com).

## Accessori per installazione "free standing" su telaio

Tipologia	Codice	Vedi pag.	Euro (IVA esc.)
Kit telaio di sostegno "free standing" VICTRIX PRO 35/55/80 V2	3.032347	26	840,00
Kit telaio di sostegno "free standing" VICTRIX PRO 100/120/150 V2	3.033686	26	930,00

## Accessori per installazione in armadio

Kit armadio VICTRIX PRO V2 - dimensioni (H x L x P) mm 1970 x 762 x 836	3.033680	26	2.500,00
Kit collettori idraulici per armadio VICTRIX PRO V2	3.033681	26	2.350,00





# Termoregolazione VICTRIX PRO V2

Installazione singola (senza regolatore di cascata e zone)

Tipologia		Codice	Euro (IVA esc.)
<p><b>Comando remoto per singola VICTRIX PRO V2</b> Comando modulante per controllo climatico della temperatura ambiente, con sonda esterna cod. 3.015266. Solo in impianti con temperatura di mandata omogenea. La detrazione ECOBONUS 65% è ottenibile solo per impianti termoa autonomi (valutazione di tipo progettuale) <b>TERMOREGOLAZIONE EVOLUTA</b></p> <p>Classe del dispositivo V* o VI Valore di efficienza energetica stagionale 3%* o 4%</p>	 <p>Dimensioni (H x L x P) mm 138 x 90 x 28</p>	3.020358	370,00
<p><b>CRONO 7</b> cronotermostato ON-OFF digitale settimanale retroilluminato in grado di controllare il funzionamento del generatore in base agli orari e alle temperature impostate (comfort e ridotta).</p> <p>Classe del dispositivo IV* o VII Valore di efficienza energetica stagionale 2%* o 3,5%</p>	 <p>Dimensioni (H x L x P) mm 103 x 142 x 31</p>	3.021622	152,00
<p><b>CRONO 7 WIRELESS</b> cronotermostato ON-OFF digitale settimanale retroilluminato senza fili. Stesse funzioni del CRONO 7 con il vantaggio di poter essere sfruttato in situazioni in cui sia impossibile il collegamento elettrico con cavi del cronotermostato.</p> <p>Classe del dispositivo IV* o VII Valore di efficienza energetica stagionale 2%* o 3,5%</p>	 <p>Dimensioni (H x L x P) mm 103 x 142 x 31</p> <p>Dimensioni (H x L x P) mm 82 x 105 x 26</p>	3.021624	324,00
<p><b>Sonda esterna</b> collegata alla scheda di caldaia, ottimizza i consumi energetici correggendo la temperatura di mandata all'impianto per un funzionamento a temperatura scorrevole.</p> <p>Classe del dispositivo II*, VI o VII Valore di efficienza energetica stagionale 2%*, 4% o 3,5%</p>		3.015266	44,50
<p><b>Kit sonda mandata impianto</b> consente di rilevare la temperatura a valle di un separatore idraulico o scambiatore a piastre. Da collegare sulla scheda elettronica di caldaia.</p> <p>Ideale per configurazione cascata semplice (vedi nota tecnica).</p>		3.024245	37,00
<p><b>Kit sonda sanitario</b> per controllo temperatura unità bollitore con circolatore di carico (non presente il kit valvola tre-vie). Da collegare sulla scheda elettronica di caldaia.</p>		3.025467	37,00

\* Classe di appartenenza con settaggi di fabbrica valide solo per modelli VICTRIX PRO 35 e 55 V2. Alcuni dispositivi di termoregolazione possono assumere classi diverse a seconda dei settaggi che si possono impostare, ad esempio modulante o ON/OFF. L'utilizzo di questi dispositivi determina un contributo, in valore percentuale, all'efficienza energetica stagionale del riscaldamento d'ambiente.

## NOTA TECNICA:

Utilizzando VICTRIX PRO V2 senza il regolatore di cascata ed installando il Kit sonda mandata impianto cod. 3.024245 (optional) e il Kit sonda sanitario cod. 3.025467 (optional) è possibile gestire con l'elettronica di caldaia:

- 1 circolatore per il sanitario;
- 2 circolatori di rilancio impianto termico (per due zone dirette o una zona diretta e una miscelata).

È possibile inoltre gestire **una cascata semplice fino a 5 caldaie di potenza omogenea.**

Per maggiori informazioni contattare il Servizio Clienti Immergas.



# Termoregolazione VICTRIX PRO V2

Installazione in batteria (con regolatore di cascata e zone)

Tipologia		Codice	Euro (IVA esc.)
<p><b>Kit regolatore di cascata e zone</b> gestisce fino a tre zone di cui due eventualmente miscelate più una unità bollitore esterna e un impianto solare termico per la produzione di acqua calda sanitaria, sia nel caso di installazione singola che in batteria. Display retroilluminato. È comprensivo del kit allacciamento elettrico da barra DIN.</p>		3.034119	1.250,00
<p><b>Clip-in per VICTRIX PRO V2</b> da utilizzare per collegamento a regolatore di cascata e zone (1 per caldaia).</p>		3.034122	60,00
<p><b>Kit espansione per regolatore di cascata e zone</b> da utilizzare per gestire 1 zona aggiuntiva (diretta o miscelata) fino ad un massimo di 5.</p>		3.034124	380,00
<p><b>Kit gestore di zona</b> controllo modulante della temperatura di zona, display retroilluminato e remotazione comandi di zona. Funziona in abbinamento al kit regolatore di cascata e zone (cod. 3.034119). La detrazione ECOBONUS 65% è ottenibile solo per impianti termo autonomi (valutazione di tipo progettuale).</p> <p><b>TERMOREGOLAZIONE EVOLUTA</b></p> <p>Classe del dispositivo V* o VI Valore di efficienza energetica stagionale 3%* o 4%</p>		3.034120	280,00
<p><b>Kit sonda mandata impianto</b> per il controllo della temperatura dopo un separatore idraulico o eventuali miscelatrici. Funziona in abbinamento al kit regolatore di cascata e zone (cod. 3.034119).</p>		3.015267	37,00
<p><b>Kit sonda unità bollitore</b> per controllo temperatura ACS, funziona in abbinamento al kit regolatore di cascata e zone (cod. 3.034119).</p>		3.015268	37,00
<p><b>Kit sonda collettore solare PT 1000</b> per controllo temperatura acqua calda sanitaria. Funziona in abbinamento al kit regolatore di cascata e zone (cod. 3.034119).</p>		3.019374	44,50
<p><b>Kit sonda esterna</b> funziona in abbinamento al kit regolatore di cascata e zone (cod. 3.034119).</p> <p>Classe del dispositivo II*, VI o VII Valore di efficienza energetica stagionale 2%*, 4% o 3,5%</p>		3.024511	44,00
<p><b>Kit per telegestione 2.0</b> abbinabile esclusivamente al regolatore di cascata e zone (cod. 3.034119), permette la gestione a distanza del regolatore stesso mediante apposita APP.</p>		3.034121	315,00

\* Classe di appartenenza con settaggi di fabbrica valide solo per modelli VICTRIX PRO 35 e 55 V2. Alcuni dispositivi di termoregolazione possono assumere classi diverse a seconda dei settaggi che si possono impostare, ad esempio modulante o ON/OFF. L'utilizzo di questi dispositivi determina un contributo, in valore percentuale, all'efficienza energetica stagionale del riscaldamento d'ambiente.







# Fumisteria "Serie Verde" per VICTRIX PRO V2

## Installazione singola

Le caldaie VICTRIX PRO V2 escono di produzione in configurazione tipo C e dispongono di una serie dedicata di kit di aspirazione aria/scarico fumi realizzati in modo tale da garantire un'elevata resistenza alla corrosione ed una notevole rapidità e funzionalità nell'installazione, grazie anche al sistema di aggancio ad innesto ed alle guarnizioni di tenuta in materiale apposito. Per le estensioni massime, consultare la documentazione tecnica o contattare il servizio clienti.

### Kit scarico fumi per installazione a camera aperta e tiraggio forzato (tipo B<sub>23</sub>)

Tipologia		Codice	Euro (IVA esc.)
Kit terminale verticale Ø 80 VICTRIX PRO 35/55/80 V2 per scarico a tetto		3.034579	50,00
Kit terminale verticale Ø 100 VICTRIX PRO 100/120/150 V2 per scarico a tetto		3.032713	115,00
Kit scarico fumi verticale Ø 80 acciaio Inox VICTRIX PRO 35/55/80 V2 (per esterni) lunghezza m 0,55 Nota tecnica: il kit non è accorciabile		3.024295	95,50
Kit scarico fumi verticale Ø 100 acciaio Inox VICTRIX PRO 100/120/150 V2 (per esterni) lunghezza m 1		3.032714	140,00
Kit tronchetto aspirazione Ø 80 VICTRIX PRO 35/55/80 V2 configurazione B <sub>23</sub>		3.033759	20,00
Kit tronchetto aspirazione Ø 100 VICTRIX PRO 100/120/150 V2 configurazione B <sub>23</sub>		3.033760	25,00
Kit orizzontale tiraggio forzato Ø 80 VICTRIX PRO 35/55/80 V2 per scarico in camino (colore fumisteria RAL 9010)		3.015254	48,50
Kit orizzontale tiraggio forzato Ø 100 VICTRIX PRO 100/120/150 V2 per scarico in camino (colore fumisteria RAL 9010)		3.032715	95,00
Kit orizzontale tiraggio forzato Ø 80 VICTRIX PRO 35/55/80 V2 per scarico a parete* (colore fumisteria RAL 9010)		3.015255	66,50
Kit orizzontale tiraggio forzato Ø 100 VICTRIX PRO 100/120/150 V2 per scarico a parete* (colore fumisteria RAL 9010)		3.032716	105,00

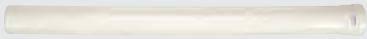
\* Verificare se lo scarico a parete è consentito dalla normativa tecnica vigente e dai regolamenti locali.



# Fumisteria "Serie Verde" per VICTRIX PRO V2

## Installazione singola

### Kit tubi prolunga

Tipologia		Codice	Euro (IVA esc.)
Kit 4 tubi prolunga Ø 80 VICTRIX PRO 35/55/80 V2 lunghezza m 0,5		3.014642	65,50
Kit 4 tubi prolunga Ø 100 VICTRIX PRO 100/120/150 V2 lunghezza m 0,5		3.031132	75,00
Kit 4 tubi prolunga Ø 80 VICTRIX PRO 35/55/80 V2 lunghezza m 1		3.012088	85,50
Kit 4 tubi prolunga Ø 100 VICTRIX PRO 100/120/150 V2 lunghezza m 1		3.031373	90,00
Kit tubo prolunga Ø 80 VICTRIX PRO 35/55/80 V2 lunghezza m 2		3.016837	48,50
Kit 4 tubi prolunga Ø 100 VICTRIX PRO 100/120/150 V2 lunghezza m 2		3.032319	145,00

### Kit curva

Kit curva Ø 80 a 45° VICTRIX PRO 35/55/80 V2		3.012092	27,50
Kit curva Ø 100 a 45° VICTRIX PRO 100/120/150 V2		3.032195	30,00
Kit 4 curve Ø 80 a 90° VICTRIX PRO 35/55/80 V2		3.012091	70,50
Kit 4 curve Ø 100 a 87° VICTRIX PRO 100/120/150 V2		3.032731	75,00

### Kit valvola clapet per installazione all'esterno

I kit sono necessari in caso di collegamento a collettore fumario in acciaio Inox non fornito da Immergas o per installazione singola all'esterno in abbinamento a kit tronchetto aspirazione (vedi pag.19)

Kit valvola clapet Ø 80 in acciaio Inox VICTRIX PRO 35/55/80 V2		3.033715	90,00
Kit valvola clapet Ø 125 in acciaio Inox VICTRIX PRO 100/120/150 V2		3.033716	210,00

### Kit copertura




Kit per protezione IPX5D dell'apparecchio installato all'esterno. Installando questo kit, non è necessaria l'installazione del tronchetto di aspirazione aria per funzionamento B<sub>23</sub>.

Kit copertura IPX5D VICTRIX PRO 35/55/80 V2		3.033670	145,00
Kit copertura IPX5D VICTRIX PRO 100/120 V2		3.033671	155,00
Kit copertura IPX5D VICTRIX PRO 150 V2		3.033672	165,00



# Fumisteria "Serie Verde" per VICTRIX PRO V2 Installazione singola

Kit scarico fumi per installazione a camera stagna e tiraggio forzato (tipo C)

Tipologia		Codice	Euro (IVA esc.)
Kit orizzontale concentrico Ø 80/125* per VICTRIX PRO 35/55/80 V2		3.033785	170,00
Kit orizzontale concentrico Ø 110/160* per VICTRIX PRO 100/120/150 V2		3.033789	540,00
Kit verticale concentrico Ø 80/125 per VICTRIX PRO 35/55/80 V2 (colore terminale nero, comprensivo di conversa per tetti inclinati)		3.033786	295,00
Kit verticale concentrico Ø 110/160 per VICTRIX PRO 100/120/150 V2 (colore terminale nero, comprensivo di conversa per tetti inclinati)		3.033790	550,00
Kit conversa Ø 80/125 per tetti piani per VICTRIX PRO 35/55/80 V2		3.015249	70,00
Kit separatore Ø 80/80 per VICTRIX PRO 35/55/80 V2 (colore RAL 9010)		3.012002	149,00
Kit separatore Ø 100/100 per VICTRIX PRO 100/120/150 V2 (colore RAL 9010)		3.032717	200,00
Kit tubo prolunga da 1 metro Ø 80/125 per VICTRIX PRO 35/55/80 V2		3.018667	100,00
Kit tubo prolunga da 1 metro Ø 110/160 per VICTRIX PRO 100/120/150 V2		3.031397	131,00
Kit tubo prolunga da 2 metri Ø 80/125 per VICTRIX PRO 35/55/80 V2		3.015246	155,00
Kit tubo prolunga da 2 metri Ø 110/160 per VICTRIX PRO 100/120/150 V2		3.031398	236,00
Kit n. 2 curve Ø 80/125 a 45° per VICTRIX PRO 35/55/80 V2		3.015248	114,00
Kit curva Ø 110/160 a 45° per VICTRIX PRO 100/120/150 V2		3.031395	101,00
Kit curva Ø 80/125 a 87° per VICTRIX PRO 35/55/80 V2		3.015247	77,00
Kit curva Ø 110/160 a 87° per VICTRIX PRO 100/120/150 V2		3.031396	118,00

\* Verificare se lo scarico a parete è consentito dalla normativa tecnica vigente e dai regolamenti locali.

## Kit guarnizioni fumisteria

Kit guarnizioni 10 pz. Ø 80 per fumisteria Ø 80/125	3.015343	44,50
Kit guarnizioni 10 pz. Ø 80 per fumisteria Ø 80	3.015378	37,00
Kit guarnizioni 4 pz. Ø 100	3.032732	20,00
Kit guarnizione Ø 110	3.015344	11,50
Kit guarnizione Ø 125	3.015345	12,50



# Fumisteria "Serie Verde" per VICTRIX PRO 35/55/80 V2 Installazione singola

## Sistema per intubamento flessibile Ø 80 mm

La soluzione dell'intubamento consente di riutilizzare lo spazio interno, oltre che di camini esistenti, anche di asole tecniche o di vani tecnici, da intendersi come quei vani a sviluppo prevalentemente verticale, senza soluzione di continuità strutturale ai piani, aventi perimetro chiuso ed adibiti al contenimento di servizi tecnici dell'edificio.

In base alla UNI 11528 è possibile, in impianti a gas di portata termica maggiore di 35 kW, evacuare i prodotti della combustione tramite un condotto per intubamento operante con pressione positiva rispetto all'ambiente di installazione, collocato nei vani tecnici dell'edificio.

Le lunghezze massime percorribili sono le seguenti (per una corretta installazione, consultare le istruzioni di montaggio del sistema):

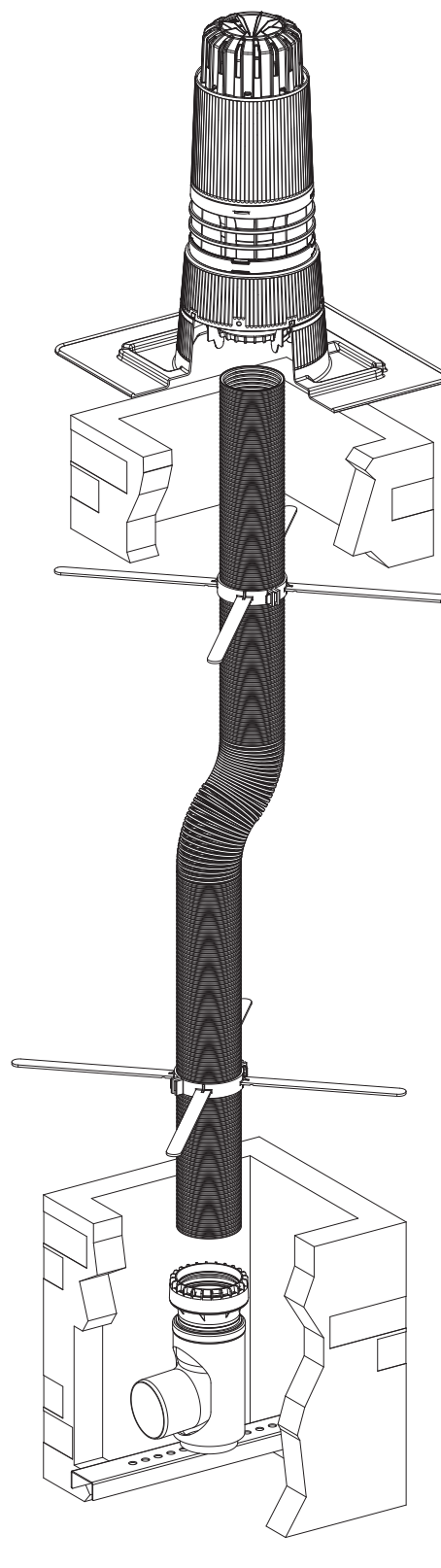
- VICTRIX PRO 35 V2 lunghezza massima 11 m
- VICTRIX PRO 55 V2 lunghezza massima 15 m
- VICTRIX PRO 80 V2 lunghezza massima 14 m

Tale lunghezza è ottenuta considerando:

- 1 curva a 90° Ø 80 mm di collegamento alla caldaia (in scarico)
- 1 m di tubo Ø 80 mm in scarico
- due variazioni di direzione del tratto verticale
- la curva Ø 80 mm di sostegno
- il kit terminale verticale per intubamento Ø 80/125.

Il sistema **può essere abbinato ad un unico apparecchio.**

Dotato di marcatura CE  
ai sensi della UNI EN 14471



# Fumisteria "Serie Verde" per VICTRIX PRO 35/55/80 V2

## Installazione singola

Sistema per intubamento flessibile Ø 80 mm

Tipologia		Codice	Euro (IVA esc.)
<p><b>Kit tubo flessibile Ø 80 mm (12 m)</b> comprensivo di distanziali</p>		3.027875	259,00
<p><b>Kit staffa sostegno curva Ø 80 a 87° e adattatore flessibile Ø 80</b></p>		3.027873	104,00
<p><b>Kit staffa sostegno curva Ø 80 mm 70° e adattatore flessibile Ø 80</b> comprensivo di staffa, è alternativo al cod. 3.027873 e consente di eseguire una installazione particolarmente agevole</p>		3.027874	84,50
<p><b>Kit terminale verticale Ø 80/125</b> comprensivo di adattatore per fumisteria flessibile Ø 80</p>		3.027876	140,00
<p><b>Kit pannello di chiusura foro camino</b></p>		3.012008	44,50
<p><b>Kit adattatore flessibile/flessibile</b> Consente di riutilizzare spezzoni di tubo Ø 80 mm</p>		3.027877	59,00





# Fumisteria "Serie Verde" per VICTRIX PRO V2

## Installazione in batteria

### Collettori fumi in polipropilene per installazione interna in centrale termica VICTRIX PRO V2

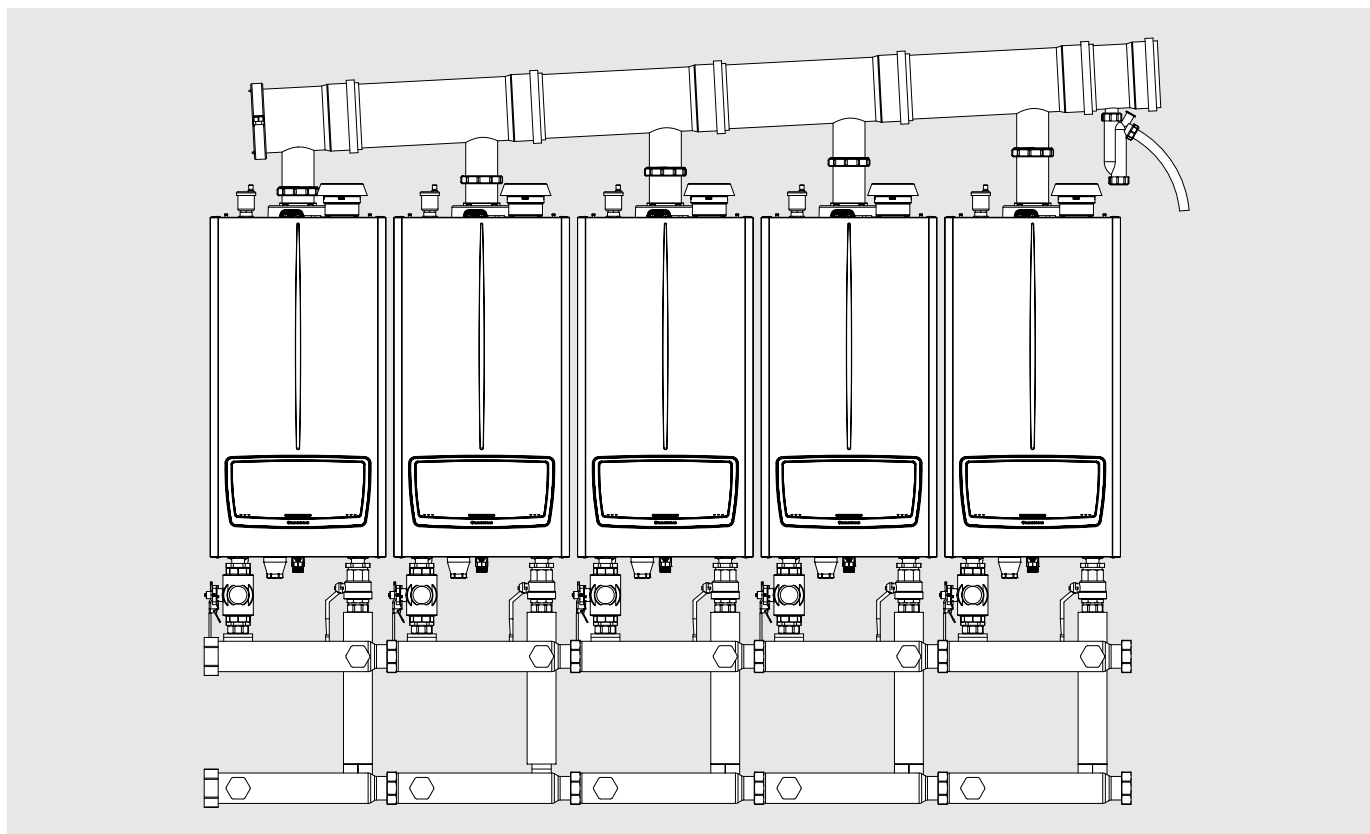
Con installazioni all'interno di centrali termiche, utilizzando fino a 5 apparecchi in batteria, in configurazione B<sub>23</sub> (camera aperta e tiraggio forzato) abbinando ad ogni apparecchio il relativo kit tronchetto aspirazione, Immergas fornisce appositi collettori fumi in PP dotati di dispositivo di non ritorno (serrande meccaniche), per evitare il reflusso dei prodotti della combustione attraverso le altre caldaie spente. Il sistema è modulare ed è composto da un kit collettore fumi per due caldaie ed ulteriori kit per le caldaie aggiuntive.

Tipologia		Codice	Euro (IVA esc.)
Kit collettore scarico fumi Ø 160 con serrande DN80 VICTRIX PRO 35/55/80 V2 consente il collegamento fumi di due caldaie in batteria.		3.034257	640,00
Kit collettore scarico fumi Ø 200 con serrande DN125 VICTRIX PRO 100/120/150 V2 consente il collegamento fumi di due caldaie in batteria.		3.034259	1.100,00
Kit collettore scarico fumi Ø 160 con serrande DN80 per estensione VICTRIX PRO 35/55/80 V2 per collegamento caldaia aggiuntiva (vedi pag. 25).		3.034258	250,00
Kit collettore scarico fumi Ø 200 con serrande DN125 per ampliamento VICTRIX PRO 100/120/150 V2 per collegamento caldaia aggiuntiva (vedi pag. 25).		3.034260	460,00
Kit collettore scarico fumi Ø 250 con serrande DN125 per estensione 4 VICTRIX PRO 150 V2 per collegamento caldaia aggiuntiva (vedi pag. 25).		3.034261	1.150,00
Kit collettore scarico fumi Ø 250 con serrande DN125 per estensione 5 VICTRIX PRO 150 V2 per collegamento caldaia aggiuntiva (vedi pag. 25).		3.034262	700,00
Kit tubo prolunga da 0,5 m Ø 160			3.024659
Kit tubo prolunga da 0,5 m Ø 200		3.024663	108,00
Kit tubo prolunga da 1 m Ø 160		3.024516	92,50
Kit tubo prolunga da 1 m Ø 200		3.024662	130,00
Kit tubo prolunga da 1 m Ø 250		3.024668	344,00
Kit gomito Ø 160 a 87°		3.024517	54,50
Kit gomito Ø 200 a 87°		3.024665	175,00
Kit gomito Ø 250 a 87°		3.024670	477,00
Kit n. 2 gomiti Ø 160 a 45°		3.024518	95,00
Kit n. 2 gomiti Ø 200 a 45°		3.024664	257,00
Kit n. 2 gomiti Ø 250 a 45°		3.024669	647,00
Kit tronchetto aspirazione Ø 80 per VICTRIX PRO 35/55/80 V2		3.033759	20,00
Kit tronchetto aspirazione Ø 100 per VICTRIX PRO 100/120/150 V2		3.033760	25,00



# Fumisteria "Serie Verde" per VICTRIX PRO V2 Installazione in batteria

Configurazioni collettori fumi in polipropilene per installazione interna  
in centrale termica VICTRIX PRO V2



Nelle tabelle seguenti vengono riportati i codici e i quantitativi dei kit collettori fumi necessari in base al numero di caldaie installate in batteria.

N. caldaie	Kit tronchetto aspirazione Ø 80 Cod. 3.033759	Kit collettore scarico fumi con serrande DN 80 Ø160 Cod. 3.034257	Kit collettore scarico fumi con serrande DN 80 Ø160 per estensione Cod. 3.034258
2 VICTRIX PRO 35/55/80 V2	2	1	
3 VICTRIX PRO 35/55/80 V2	3	1	1
4 VICTRIX PRO 35/55/80 V2	4	1	2
5 VICTRIX PRO 35/55/80 V2	5	1	3

N. caldaie	Kit tronchetto aspirazione Ø 100 Cod. 3.033760	Kit collettore scarico fumi con serrande DN 125 Ø 200 Cod. 3.034259	Kit collettore scarico fumi con serrande DN 125 Ø 200 per estensione Cod. 3.034260
2 VICTRIX PRO 100/120 V2	2	1	
3 VICTRIX PRO 100/120 V2	3	1	1
4 VICTRIX PRO 100/120 V2	4	1	2
5 VICTRIX PRO 100/120 V2	5	1	3

N. caldaie	Kit tronchetto aspirazione Ø 100 Cod. 3.033760	Kit collettore scarico fumi con serrande DN 125 Ø 200 Cod. 3.034259	Kit collettore scarico fumi con serrande DN 125 Ø 200 per estensione Cod. 3.034260	Kit collettore scarico fumi con serrande DN 125 Ø 250 estensione 4° caldaia Cod. 3.034261	Kit collettore scarico fumi con serrande DN 125 Ø 250 per estensione 5° caldaia Cod. 3.034262
2 VICTRIX PRO 150 V2	2	1			
3 VICTRIX PRO 150 V2	3	1	1		
4 VICTRIX PRO 150 V2	4	1	1	1	
5 VICTRIX PRO 150 V2	5	1	1	1	1




# Optional per VICTRIX PRO V2

## Installazione in armadio per esterno

Installando VICTRIX PRO V2 all'interno del kit armadio, è possibile effettuare un'installazione a basamento idonea per applicazioni esterne. Acquistando più armadi è inoltre possibile sviluppare configurazioni in batteria. All'interno dell'armadio ogni generatore viene installato in abbinamento al Kit collettori idraulici per armadio comprensivo di kit sicurezze INAIL (anche per le batterie), in modo da non avere alcun tipo di limitazione nelle configurazioni dei generatori installati. In caso di installazione singola non è possibile abbinare il kit valvola tre vie.

Tipologia		Codice	Euro (IVA esc.)
<p><b>Kit armadio VICTRIX PRO V2 per esterno</b>                      installabile all'esterno a cielo aperto, IPX5D, con grigliato inferiore per l'adduzione dell'aria comburente.                      Equipaggiato di:</p> <ul style="list-style-type: none"> <li>- fori laterali per il collegamento all'impianto e di foro superiore per il collegamento del condotto di scarico fumi;</li> <li>- 4 piedini di sostegno e 4 golfari per la movimentazione;</li> <li>- anta apribile a 180° comprensiva di serratura.</li> </ul>		3.033680	2.500,00
<p><b>Kit collettori idraulici per armadio VICTRIX PRO V2</b>                      per collegamento in batteria.                      Comprensivo di kit sicurezza INAIL, collettori idraulici DN100 e collettore scarico condensa DN 50.                      Il collettore gas è da realizzare a cura dell'installatore in base alla progettazione.</p>		3.033681	2.350,00

## Installazione su telaio "free-standing"

Tipologia		Codice	Euro (IVA esc.)
<p><b>Kit telaio di sostegno "free standing" per VICTRIX PRO 35/55/80 V2</b>                      risolve situazioni impiantistiche in cui la parete della centrale termica non è utilizzabile. Essendo modulare occorre ordinare un kit per ogni caldaia installata. Omologato anche per installazione all'esterno dell'edificio.</p>		3.032347	840,00
<p><b>Kit telaio di sostegno "free standing" per VICTRIX PRO 100/120/150 V2</b>                      risolve situazioni impiantistiche in cui la parete della centrale termica non è utilizzabile. Essendo modulare occorre ordinare un kit per ogni caldaia installata. Omologato anche per installazione all'esterno dell'edificio.</p>		3.033686	930,00



# Optional per VICTRIX PRO V2

## Kit idraulici e sicurezze INAIL per installazione singola VICTRIX PRO V2

I kit sono progettati per completare la centrale termica. I kit sicurezze sono omologati INAIL.

Tipologia		Codice	Euro (IVA esc.)
<b>Kit sicurezze INAIL per caldaia singola</b> comprensivo di termometro, pozzetto portatermometro, termostato di blocco a riarmo manuale, rubinetto portamanometro, manometro, pressostato di minima, pressostato a riarmo manuale, pozzetto per valvola intercettazione combustibile e attacco per vaso d'espansione. Coibentazione inclusa.		3.023949	551,00
<b>Kit valvola 3 vie per abbinamento unità bollitore separata</b> con valvola 3 vie esterna (alimentata a 230 Vac) per l'abbinamento ad un bollitore separato. Il kit è comprensivo di sonda bollitore, può essere abbinato solo a caldaia in configurazione singola e senza l'ausilio del regolatore di cascata (vedi pag. 18). Coibentazione inclusa.		3.023950	459,00
<b>Kit disgiuntore idraulico VICTRIX PRO 35/55/80 V2</b> (permette l'aumento della portata e prevalenza sull'impianto). Coibentato e comprensivo di filtro raccolta fanghi sul tubo di ritorno.		3.023951	623,00
<b>Kit disgiuntore idraulico VICTRIX PRO 100/120/150 V2</b> (permette l'aumento della portata e prevalenza sull'impianto). Coibentato e comprensivo di filtro raccolta fanghi sul tubo di ritorno.		3.023952	652,00
<b>Kit scatola di protezione IPX4D</b> <b>kit sicurezze INAIL caldaia singola</b>		3.024028	131,00
<b>Kit adattamento VICTRIX PRO 35/55/80 V2</b> per sostituzione versioni VICTRIX 50 e 75 in configurazione pensile singola.		3.023966	181,00
<b>Kit antigelo (fino a -15 °C)</b>		3.034125	55,00
<b>Kit passivatore di condensa VICTRIX 35/55/80 V2</b> necessario per neutralizzare l'acidità della condensa. Comprensivo di granulato.		3.033687	215,00
<b>Kit passivatore di condensa VICTRIX PRO 100/120/150 V2</b> necessario per neutralizzare l'acidità della condensa. Comprensivo di granulato.		3.033688	310,00
<b>Kit ricarica granulato per passivatore di condensa</b>		3.034920	70,00
<b>Kit pompa di scarico condensa caldaia singola</b> Da utilizzare in caso di contro pendenza tra sifone e scarico. Da installare esternamente alla caldaia, all'interno dell'edificio.		3.020002	498,00
<b>Kit defangatore per installazione singola</b> Per installazione sia su lato destro che sinistro		3.033673	600,00
<b>Kit scambiatore a piastre per installazione singola lato destro VICTRIX PRO 35/55/80 V2</b> Comprensivo di tubi collegamento, sfiato aria, rubinetto di scarico, attacchi per riempimento e attacco vaso d'espansione.		3.033676	1.100,00
<b>Kit scambiatore a piastre per installazione singola lato destro VICTRIX PRO 100/120/150 V2</b> Comprensivo di tubi collegamento, sfiato aria, rubinetto di scarico, attacchi per riempimento e attacco vaso d'espansione.		3.033677	1.780,00



# Optional per VICTRIX PRO V2

## Kit idraulici e sicurezze INAIL per installazione in batteria VICTRIX PRO V2

I kit idraulici consentono l'abbinamento fino a 5 caldaie in batteria.

Tipologia		Codice	Euro (IVA esc.)
<b>Kit collettore idraulico G 2 1/2" per 2 VICTRIX PRO 35/55/80 V2 in batteria</b> comprensivo di una valvola di intercettazione a 2 vie, una valvola di intercettazione a 3 vie e valvola di non ritorno per ogni generatore. Coibentazione inclusa.		3.032338	2.050,00
<b>Kit collettore idraulico G 2 1/2" per VICTRIX PRO 35/55/80 V2 aggiuntiva in batteria</b> in abbinamento al kit 3.032338 consente di collegare da 3 fino a 5 caldaie VICTRIX PRO 35/55/80 V2 in batteria (serve un kit per ogni caldaia aggiuntiva); comprende una valvola di intercettazione a 2 vie, una valvola di intercettazione a 3 vie e una valvola di non ritorno. Coibentazione inclusa.		3.033669	1.000,00
<b>Kit sicurezze INAIL G 2 1/2" per VICTRIX PRO 35/55/80 V2 in batteria</b> comprensivo di termometro, pozzetto portatermometro, termostato di blocco a riarmo manuale, rubinetto portamanometro, manometro, pressostato di minima, pressostato a riarmo manuale, pozzetto per valvola intercettazione combustibile e attacco per vaso d'espansione. Coibentazione inclusa.		3.023955	652,00
<b>Kit collettore idraulico DN 100 per 2 VICTRIX PRO 100/120/150 V2 in batteria</b> kit per collegare 2 VICTRIX PRO 100/120/150 V2 in batteria; comprende una valvola di intercettazione a 2 vie, una valvola di intercettazione a 3 vie e valvola di non ritorno per ogni generatore. Coibentazione inclusa.		3.033667	3.000,00
<b>Kit collettore idraulico DN 100 per VICTRIX PRO 100/120/150 V2 aggiuntiva in batteria</b> in abbinamento al kit 3.033667 consente di collegare da 3 fino a 5 caldaie VICTRIX PRO 100/120/150 V2 in batteria (serve un kit per ogni caldaia aggiuntiva); comprende una valvola di intercettazione a 2 vie, una valvola di intercettazione a 3 vie e una valvola di non ritorno. Coibentazione inclusa.		3.033668	1.380,00
<b>Kit sicurezze INAIL DN 100 per VICTRIX PRO 100/120/150 V2 in batteria</b> comprensivo di termometro, pozzetto portatermometro, termostato di blocco a riarmo manuale, rubinetto portamanometro, manometro, pressostato di minima, pressostato a riarmo manuale, pozzetto per valvola intercettazione combustibile e attacco per vaso d'espansione. Coibentazione inclusa.		3.023961	848,00
<b>Kit scatola di protezione IPX4D kit sicurezze INAIL caldaie in batteria</b>		3.024038	202,00

## Unità bollitore





Le caldaie VICTRIX PRO V2 in batteria sono abbinabili alle unità bollitore per la produzione di acqua calda sanitaria Immergas riportate sul documento Listino settembre 2022.



# Optional per VICTRIX PRO V2

## Kit idraulici e sicurezze INAIL per installazione in batteria VICTRIX PRO V2

I kit idraulici consentono l'abbinamento fino a 5 caldaie in batteria.

Tipologia		Codice	Euro (IVA esc.)
Kit separatore idraulico per caldaie in batteria fino a 100 kW (con attacchi filettati da G 2 1/2"). Coibentazione inclusa.		3.020839	900,00
Kit separatore idraulico per caldaie in batteria fino a 200 kW (con attacchi filettati da G 2 1/2"). Coibentazione inclusa.		3.021377	1.356,00
Kit separatore idraulico per caldaie in batteria fino a 400 kW (con attacchi filettati da G 2 1/2" lato caldaia - DN 100 lato impianto). Coibentazione inclusa.		3.021378	2.155,00
Kit separatore idraulico per caldaie in batteria fino a 350 kW (con attacchi flangiati DN 100). Coibentazione inclusa.		3.023965	1.985,00
Kit separatore idraulico per caldaie in batteria fino a 600 kW (con attacchi flangiati DN 100). Coibentazione inclusa.		3.023962	3.355,00
Kit antigelo (fino a -15 °C) uno per ogni caldaia.		3.034125	55,00 cad.
Kit passivatore di condensa per 2 VICTRIX PRO 35 V2 in batteria Comprensivo di granulato.		3.033687	215,00
Kit passivatore di condensa fino a 5 VICTRIX PRO 35 V2 in batteria, fino a 3 VICTRIX PRO 55 V2 in batteria e 2 VICTRIX PRO 80 V2 in batteria. Comprensivo di granulato.		3.033688	310,00
Kit passivatore di condensa per 4/5 VICTRIX PRO 55 V2 in batteria, per 3/4/5 VICTRIX PRO 80 V2 in batteria e per VICTRIX PRO 100/120/150 V2 in batteria. Comprensivo di granulato.		3.023662	782,00
Kit ricarica granulato per passivatori di condensa cod. 3.033687 e 3.033688		3.034920	70,00
Kit ricarica granulato per passivatore di condensa cod. 3.023662.		3.023663	139,00
Kit defangatore batteria VICTRIX PRO 35/55/80 V2 Comprensivo di collettori* collegamento e supporto.		3.033674	2.350,00
Kit defangatore batteria VICTRIX PRO 100/120/150 V2 Comprensivo di collettori* collegamento e supporto.		3.033675	2.850,00
Kit scambiatore a piastre installazione batteria per VICTRIX PRO 35/55/80 V2 (solo lato destro) Comprensivo di tubi collegamento, sfiato aria, rubinetto di scarico, attacchi per riempimento e attacco vaso d'espansione.		3.033678	3.700,00
Kit scambiatore a piastre installazione batteria per VICTRIX PRO 100/120/150 V2 (solo lato destro) Comprensivo di tubi collegamento, sfiato aria, rubinetto di scarico, attacchi per riempimento e attacco vaso d'espansione.		3.033679	7.700,00

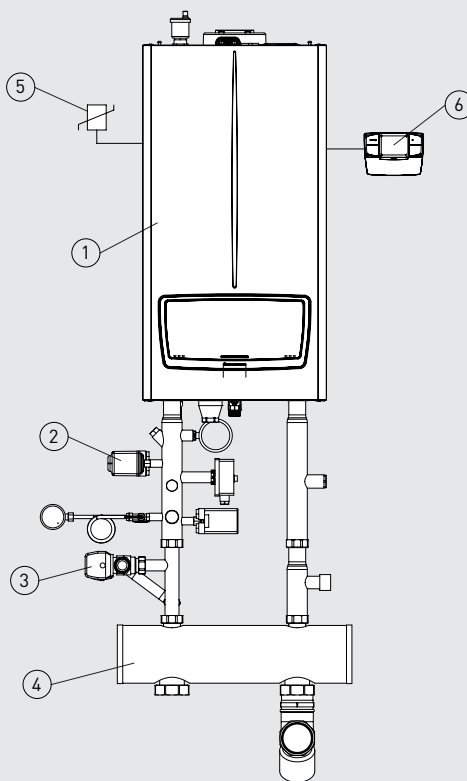
\* Progettati per installazione diretta al rispettivo kit sicurezze INAIL. Per abbinamento a valle del defangatore del rispettivo kit separatore o scambiatore a piastre occorre realizzare tubazioni adattamento interesse non fornite da Immergas.



# Esempio di configurazione con 1 VICTRIX PRO 55 V2 con disgiuntore idraulico e unità bollitore (gestito in precedenza)

## Legenda

1	Caldaia
2	Kit sicurezze INAIL
3	Kit valvola tre vie
4	Kit disgiuntore idraulico
5	Kit sonda esterna
6	CRONO 7



Di seguito vengono riportati i codici per la realizzazione di una centrale termica a metano a servizio di un'utenza per il riscaldamento e la produzione di acqua calda sanitaria utilizzando il kit valvola tre vie per l'abbinamento ad unità bollitore separata. Dall'elenco sono esclusi: unità bollitore, kit fumisteria, passivatore di condensa ed eventuali altri accessori di completamento (gli elenchi forniti sono da considerarsi come indicazioni di massima; per la progettazione e l'esecuzione impiantistica occorre sempre riferirsi a professionisti qualificati). Per installazione su kit telaio di sostegno cod. 3.032347 aggiungere alla fornitura Euro 840,00 + IVA. Per il calcolo di etichetta d'insieme fare riferimento al sito Immergas.

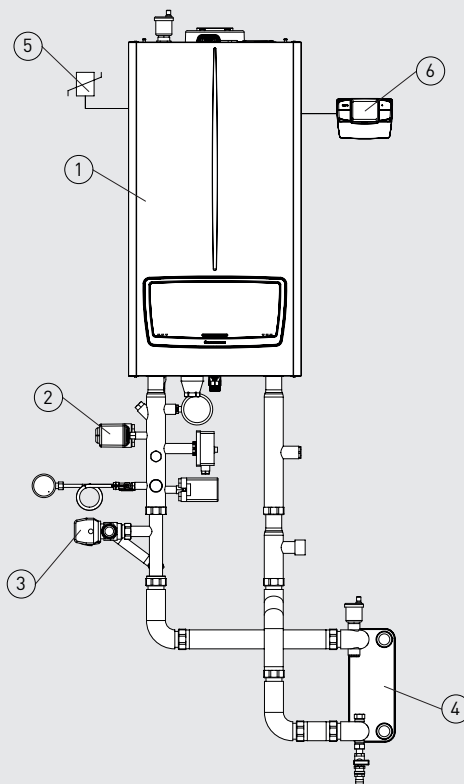
Componente	Codice	Euro (IVA esc.)
1 VICTRIX PRO 55 V2	3.033851	4.035,00
1 Kit sicurezze INAIL	3.023949	551,00
1 Kit valvola 3 vie	3.023950	459,00
1 Kit disgiuntore idraulico	3.023951	623,00
1 Kit sonda mandata impianto	3.024245	37,00
1 Kit sonda esterna	3.015266	44,50
1 CRONO 7	3.021622	152,00
<b>Prezzo fornitura</b>		<b>5.901,50</b>



## Esempio di configurazione con 1 VICTRIX PRO 55 V2 con scambiatore a piastre e unità bollitore (gestito in precedenza)

### Legenda

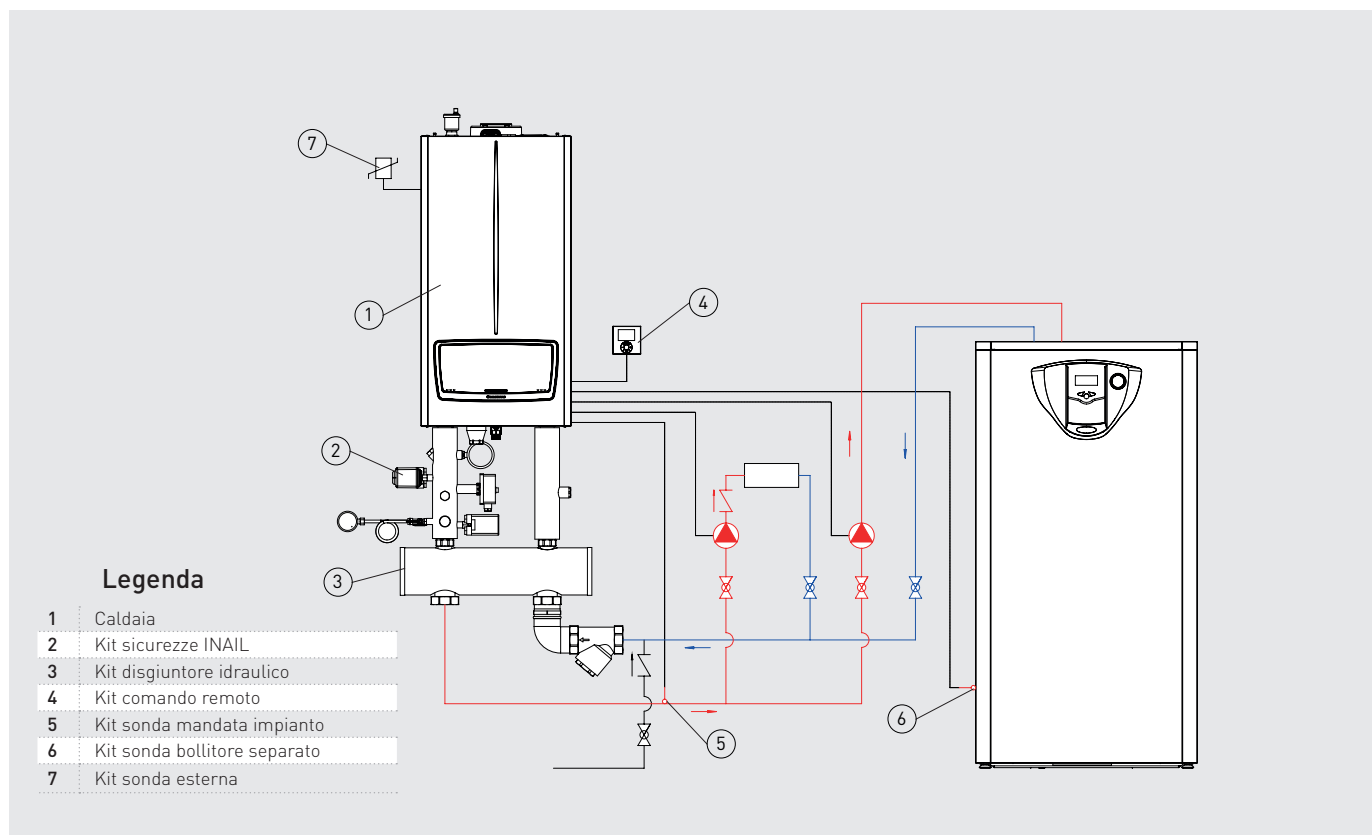
1	Caldiaia
2	Kit sicurezze INAIL
3	Kit valvola tre vie
4	Kit scambiatore a piastre
5	Kit sonda esterna
6	CRONO 7



Di seguito vengono riportati i codici per la realizzazione di una centrale termica a metano a servizio di un'utenza per il riscaldamento e la produzione di acqua calda sanitaria utilizzando il kit valvola tre vie per l'abbinamento ad unità bollitore separata. Dall'elenco sono esclusi: unità bollitore, kit fumisteria, passivatore di condensa ed eventuali altri accessori di completamento (gli elenchi forniti sono da considerarsi come indicazioni di massima; per la progettazione e l'esecuzione impiantistica occorre sempre riferirsi a professionisti qualificati). Per installazione su kit telaio di sostegno cod. 3.032347 aggiungere alla fornitura Euro 840,00 + IVA. Per il calcolo di etichetta d'insieme fare riferimento al sito Immergas.

Componente	Codice	Euro (IVA esc.)
1 VICTRIX PRO 55 V2	3.033851	4.035,00
1 Kit sicurezze INAIL	3.023949	551,00
1 Kit valvola 3 vie	3.023950	459,00
1 Kit scambiatore a piastre	3.033676	1.100,00
1 Kit sonda mandata impianto	3.024245	37,00
1 Kit sonda esterna	3.015266	44,50
1 CRONO 7	3.021622	152,00
<b>Prezzo fornitura</b>		<b>6.378,50</b>

# Esempio di configurazione con 1 VICTRIX PRO 55 V2 con disgiuntore idraulico e unità bollitore (gestito come zona impianto)

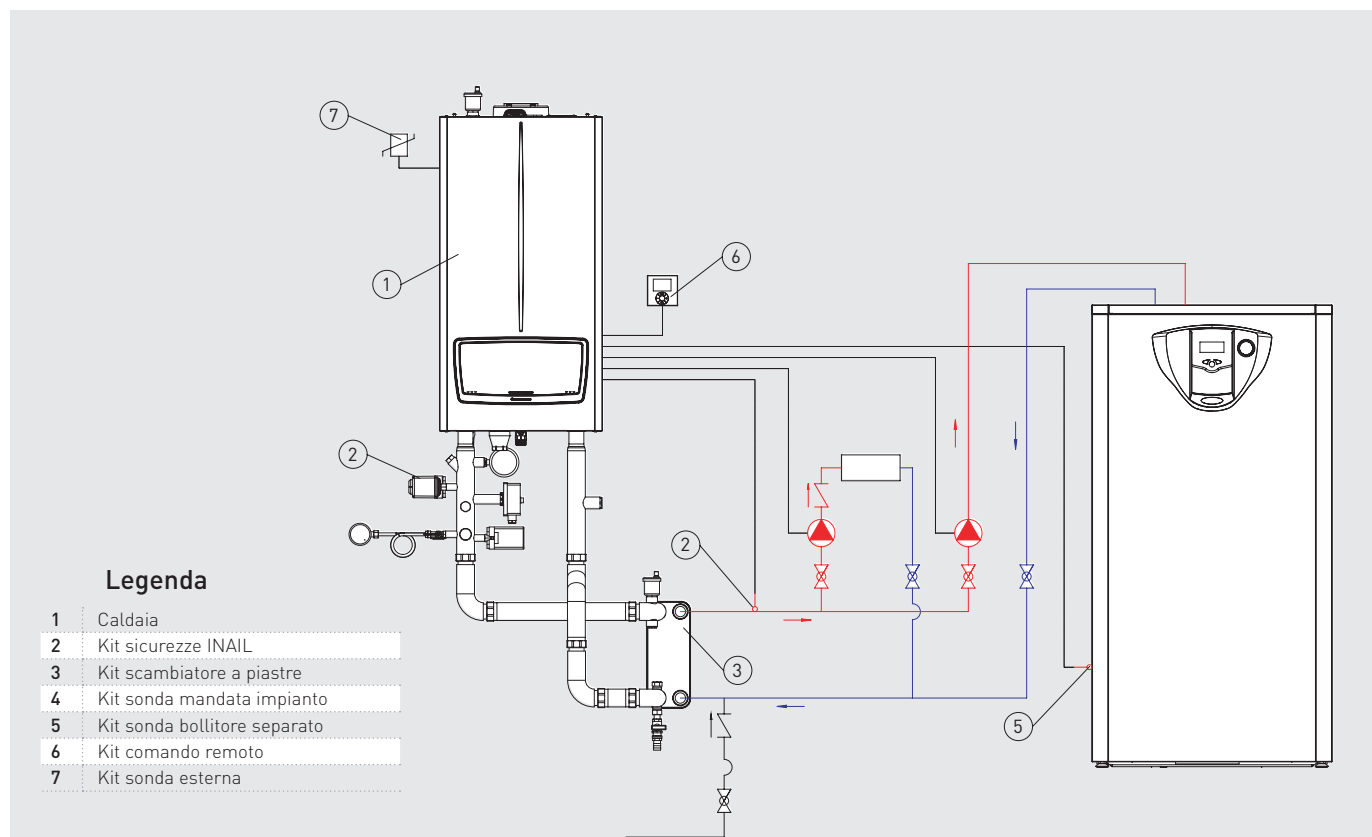


Di seguito vengono riportati i codici per la realizzazione di una centrale termica a metano a servizio di un'utenza per il riscaldamento e la produzione di acqua calda sanitaria utilizzando lo specifico Comando Remoto. Dall'elenco sono esclusi: unità bollitore, kit fumisteria, passivatore di condensa ed eventuali altri accessori di completamento (gli elenchi forniti sono da considerarsi come indicazioni di massima; per la progettazione e l'esecuzione impiantistica occorre sempre riferirsi a professionisti qualificati). Per installazione su kit telaio di sostegno cod. 3.032347 aggiungere alla fornitura Euro 840,00 + IVA. Per il calcolo di etichetta d'insieme fare riferimento al sito Immergas.

Componente	Codice	Euro (IVA esc.)
1 VICTRIX PRO 55 V2	3.033851	4.035,00
1 Kit sicurezze INAIL	3.023949	551,00
1 Kit disgiuntore idraulico	3.023951	623,00
1 Comando remoto per VICTRIX PRO V2	3.020358	370,00
1 Kit sonda mandata impianto	3.024245	37,00
1 Kit sonda bollitore separato	3.025467	37,00
1 Kit sonda esterna	3.015266	44,50
<b>Prezzo fornitura</b>		<b>5.697,50</b>



## Esempio di configurazione con 1 VICTRIX PRO 55 V2 con scambiatore a piastre e unità bollitore (gestito come zona impianto)



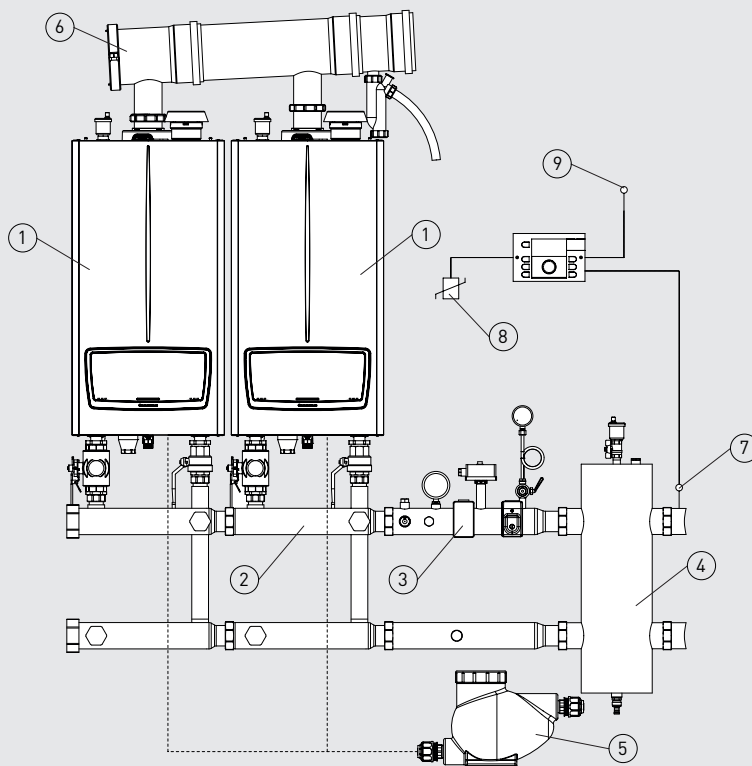
Di seguito vengono riportati i codici per la realizzazione di una centrale termica a metano a servizio di un'utenza per il riscaldamento e la produzione di acqua calda sanitaria utilizzando lo specifico Comando Remoto. Dall'elenco sono esclusi: unità bollitore, kit fumisteria, passivatore di condensa ed eventuali altri accessori di completamento (gli elenchi forniti sono da considerarsi come indicazioni di massima; per la progettazione e l'esecuzione impiantistica occorre sempre riferirsi a professionisti qualificati). Per installazione su kit telaio di sostegno cod. 3.032347 aggiungere alla fornitura Euro 840,00 + IVA. Per il calcolo di etichetta d'insieme fare riferimento al sito Immergeas.

Componente	Codice	Euro (IVA esc.)
1 VICTRIX PRO 55 V2	3.033851	4.035,00
1 Kit sicurezze INAIL	3.023949	551,00
1 Kit scambiatore a piastre	3.033676	1.100,00
1 Comando remoto per VICTRIX PRO V2	3.020358	370,00
1 Kit sonda mandata impianto	3.024245	37,00
1 Kit sonda bollitore separato	3.025467	37,00
1 Kit sonda esterna	3.015266	44,50
<b>Prezzo fornitura</b>		<b>6.174,50</b>

# Esempio di configurazione con 2 VICTRIX PRO 80 V2 in batteria con separatore idraulico per riscaldamento impianto e produzione acqua calda sanitaria

## Legenda

- 1 Caldaia
- 2 Kit collettore idraulico 2 caldaie
- 3 Kit sicurezze INAIL
- 4 Kit separatore idraulico
- 5 Kit passivatore di condensa
- 6 Kit collettore scarico fumi
- 7 Kit regolatore di cascata e zone
- 8 Kit sonda mandata impianto
- 9 Kit sonda esterna
- 10 Kit sonda bollitore separato



Di seguito vengono riportati i codici per la realizzazione di una centrale termica a metano a servizio di un'utenza per il riscaldamento e la produzione di acqua calda sanitaria utilizzando il regolatore di cascata e zone. Dall'elenco sono esclusi: unità bollitore, kit fumisteria ed eventuali altri accessori di completamento (gli elenchi forniti sono da considerarsi come indicazioni di massima; per la progettazione e l'esecuzione impiantistica occorre sempre riferirsi a professionisti qualificati). Per installazione su kit telaio di sostegno cod. 3.032347 aggiungere alla fornitura Euro 1.680,00 + IVA (prezzo comprensivo di due telai).

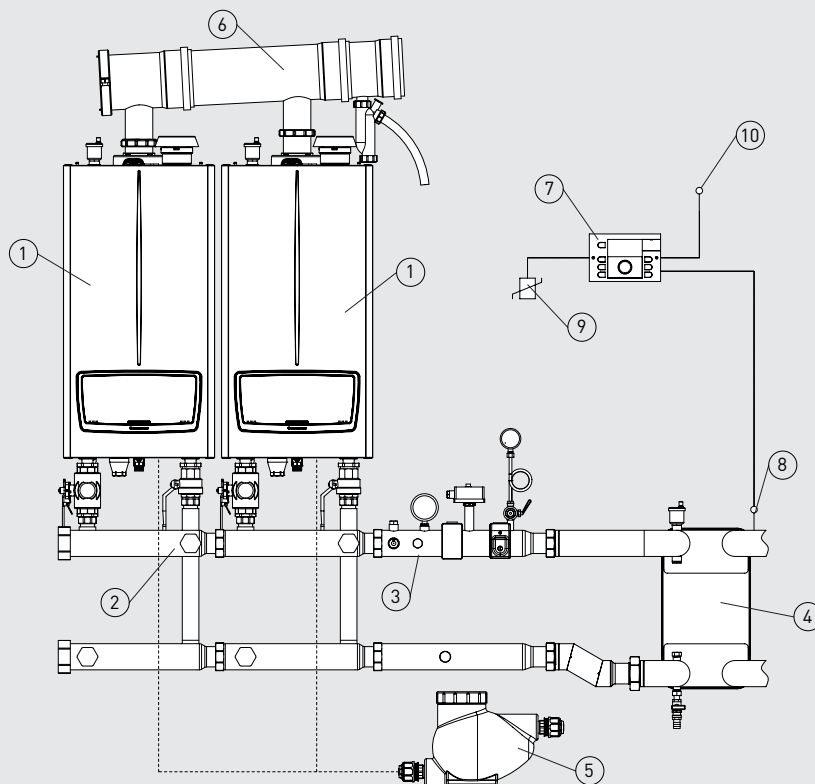
Componente	Codice	Euro (IVA esc.)
2 VICTRIX PRO 80 V2	3.033852	10.300,00
1 Kit collettore batteria n. 2 caldaie	3.032338	2.050,00
1 Kit sicurezze INAIL per caldaie in batteria	3.023955	652,00
1 Kit separatore idraulico 200 kW	3.021377	1.356,00
1 Kit passivatore di condensa	3.033688	310,00
1 Kit collettore Ø 160 scarico fumi	3.034257	640,00
2 tronchetto aspirazione	3.033759	40,00
1 Kit regolatore di cascata e zone	3.034119	1.250,00
2 Clip-in	3.034122	120,00
1 Kit sonda di mandata impianto	3.015267	37,00
1 Kit sonda esterna	3.024511	44,00
1 Kit sonda bollitore separato	3.015268	37,00
<b>Prezzo fornitura</b>		<b>16.836,00</b>



# Esempio di configurazione con 2 VICTRIX PRO 80 V2 in batteria con scambiatore a piastre per riscaldamento impianto e produzione acqua calda sanitaria

## Legenda

1	Caldaia
2	Kit collettore idraulico 2 caldaie
3	Kit sicurezze INAIL
4	Kit scambiatore a piastre
5	Kit passivatore di condensa
6	Kit collettore scarico fumi
7	Kit regolatore di cascata e zone
8	Kit sonda mandata impianto
9	Kit sonda esterna
10	Kit sonda bollitore separato

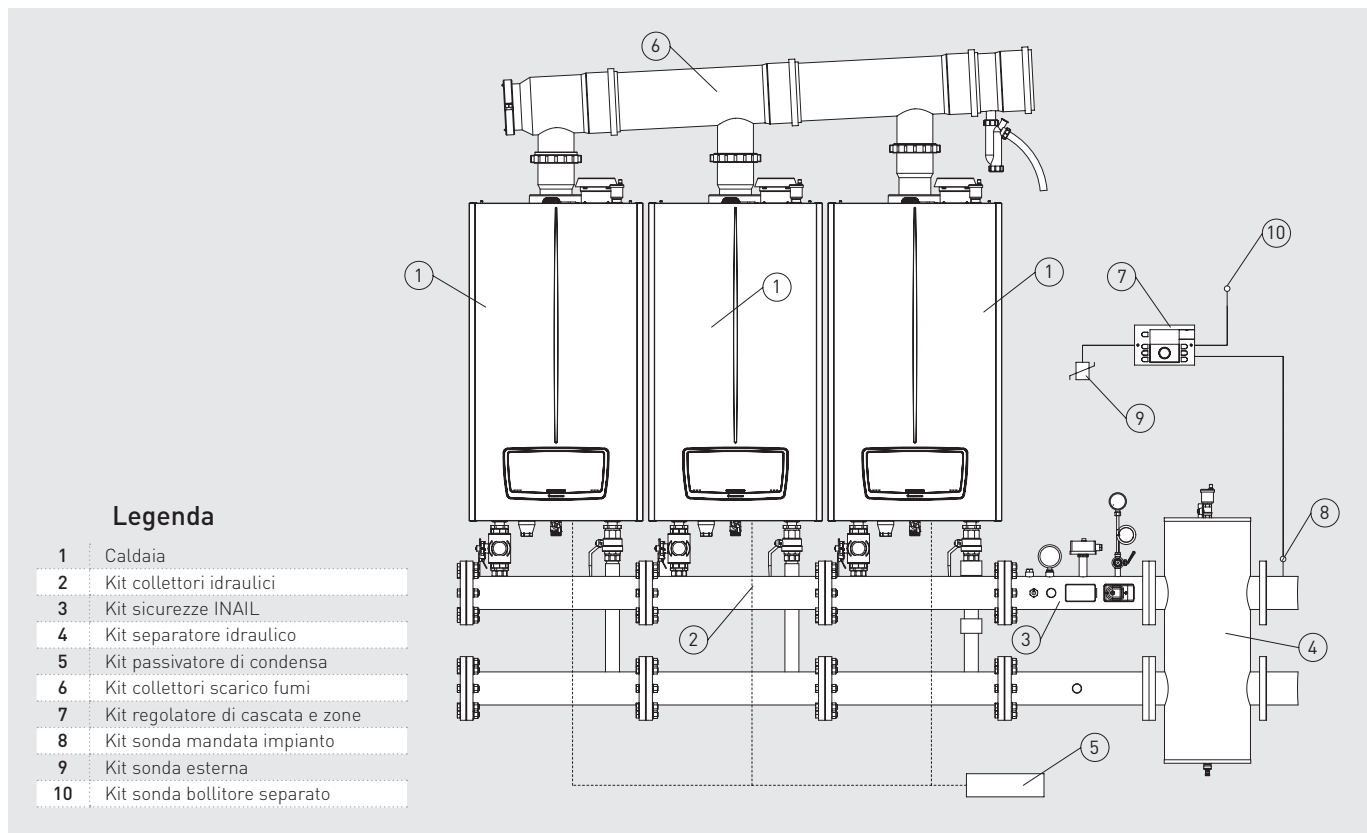


Di seguito vengono riportati i codici per la realizzazione di una centrale termica a metano a servizio di un'utenza per il riscaldamento e la produzione di acqua calda sanitaria utilizzando il regolatore di cascata e zone. Dall'elenco sono esclusi: unità bollitore, kit fumisteria ed eventuali altri accessori di completamento (gli elenchi forniti sono da considerarsi come indicazioni di massima; per la progettazione e l'esecuzione impiantistica occorre sempre riferirsi a professionisti qualificati). Per installazione su kit telaio di sostegno cod. 3.032347 aggiungere alla fornitura Euro 1.680,00 + IVA (prezzo comprensivo di due telai).

Componente	Codice	Euro (IVA esc.)
2 VICTRIX PRO 80 V2	3.033852	10.300,00
1 Kit collettore batteria n. 2 caldaie	3.032338	2.050,00
1 Kit sicurezze INAIL per caldaie in batteria	3.023955	652,00
1 Kit scambiatore a piastre	3.033678	3.700,00
1 Kit passivatore di condensa	3.033688	310,00
1 Kit collettore Ø 160 scarico fumi	3.034257	640,00
2 tronchetto aspirazione	3.033759	40,00
1 Kit regolatore di cascata e zone	3.034119	1.250,00
2 Clip-in	3.034122	120,00
1 Kit sonda di mandata impianto	3.015267	37,00
1 Kit sonda esterna	3.024511	44,00
1 Kit sonda bollitore separato	3.015268	37,00
<b>Prezzo fornitura</b>		<b>19.180,00</b>



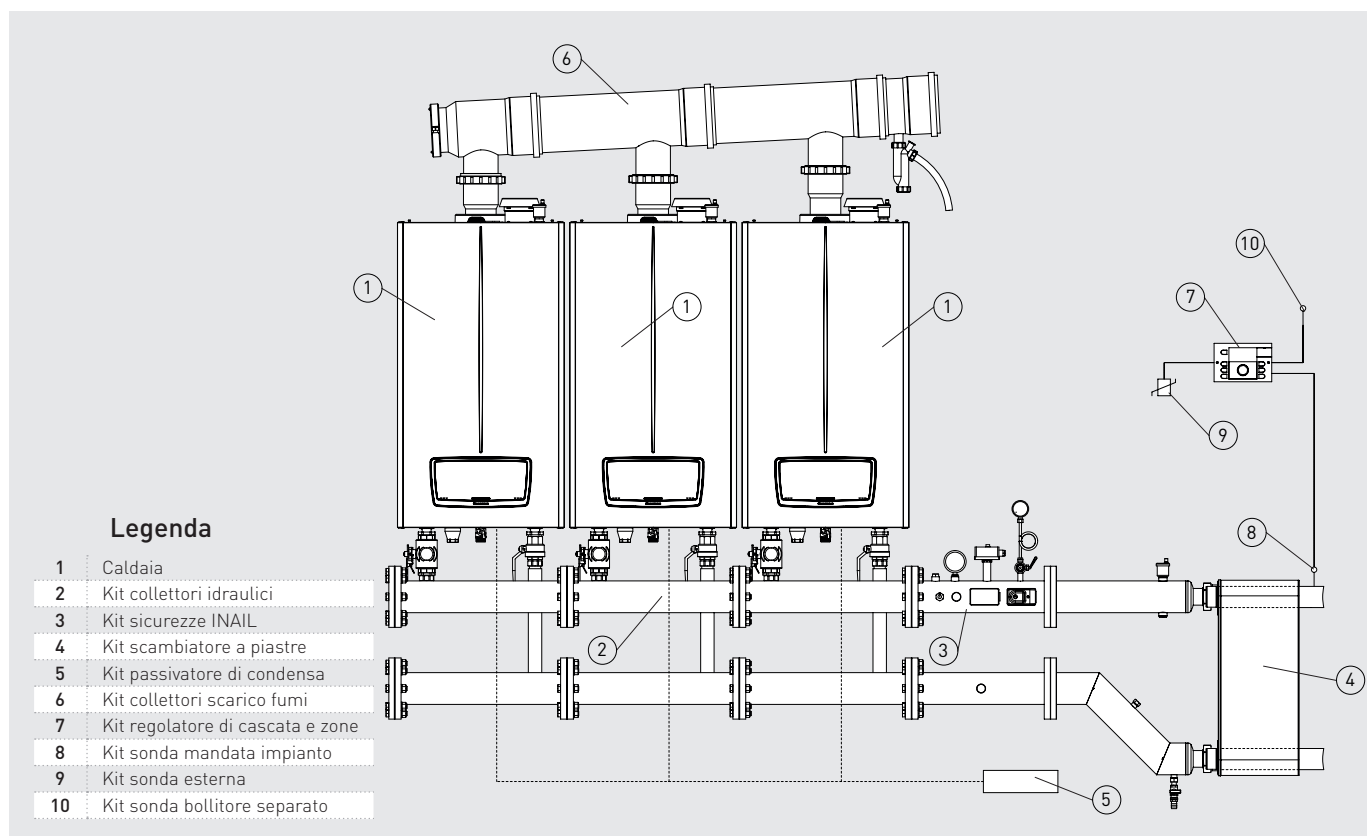
# Esempio di configurazione con 3 VICTRIX PRO 100 V2 in batteria con separatore idraulico per riscaldamento impianto e produzione acqua calda sanitaria



Di seguito vengono riportati i codici per la realizzazione di una centrale termica a metano a servizio di un'utenza per il riscaldamento e la produzione di acqua calda sanitaria. Dall'elenco sono esclusi: unità bollitore, kit fumisteria ed eventuali altri accessori di completamento (gli elenchi forniti sono da considerarsi come indicazioni di massima; per la progettazione e l'esecuzione impiantistica occorre sempre riferirsi a professionisti qualificati). Per installazione su kit telaio di sostegno cod. 3.033686 aggiungere alla fornitura Euro 2.790,00 + IVA (prezzo comprensivo di tre telai).

Componente	Codice	Euro (IVA esc.)
3 VICTRIX PRO 100 V2	3.033853	21.285,00
1 Kit collettore batteria n. 2 caldaie	3.033667	3.000,00
1 Kit collettore caldaia aggiuntiva	3.033668	1.380,00
1 Kit sicurezze INAIL per caldaie in batteria	3.023961	848,00
1 Kit separatore idraulico 350 kW DN 100	3.023965	1.985,00
1 Kit passivatore di condensa	3.023662	782,00
1 Kit collettore Ø 200 scarico fumi	3.034259	1.100,00
1 Kit collettore Ø 200 caldaia aggiuntiva	3.034260	460,00
3 Tronchetti aspirazione	3.033760	75,00
1 Kit regolatore di cascata e zone	3.034119	1.250,00
3 Clip-in	3.034122	180,00
1 Kit sonda di mandata impianto	3.015267	37,00
1 Kit sonda esterna	3.024511	44,00
1 Kit sonda bollitore separato	3.015268	37,00
<b>Prezzo fornitura</b>		<b>32.463,00</b>

# Esempio di configurazione con 3 VICTRIX PRO 100 V2 in batteria con scambiatore a piastre per riscaldamento impianto e produzione acqua calda sanitaria



Di seguito vengono riportati i codici per la realizzazione di una centrale termica a metano a servizio di un'utenza per il riscaldamento e la produzione di acqua calda sanitaria. Dall'elenco sono esclusi: unità bollitore, kit fumisteria ed eventuali altri accessori di completamento (gli elenchi forniti sono da considerarsi come indicazioni di massima; per la progettazione e l'esecuzione impiantistica occorre sempre riferirsi a professionisti qualificati). Per installazione su kit telaio di sostegno cod. 3.033686 aggiungere alla fornitura Euro 2.790,00 + IVA (prezzo comprensivo di tre telai).

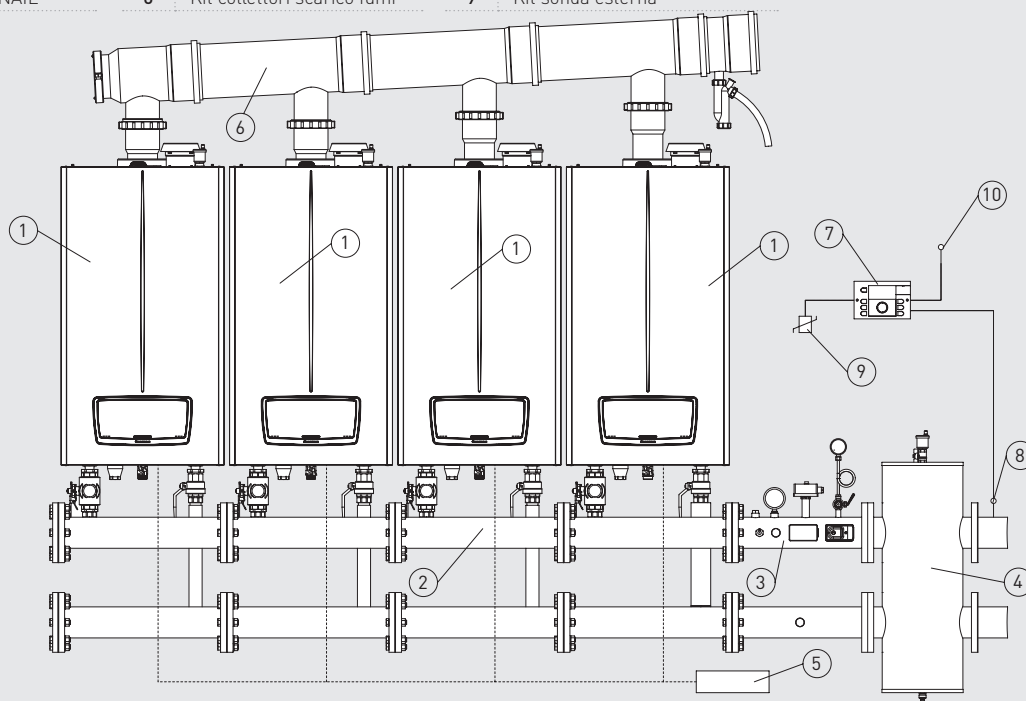
Componente	Codice	Euro (IVA esc.)
3 VICTRIX PRO 100 V2	3.033853	21.285,00
1 Kit collettore batteria n. 2 caldaie	3.033667	3.000,00
1 Kit collettore caldaia aggiuntiva	3.033668	1.380,00
1 Kit sicurezze INAIL per caldaie in batteria	3.023961	848,00
1 Kit scambiatore a piastre	3.033679	7.700,00
1 Kit passivatore di condensa	3.023662	782,00
1 Kit collettore Ø 200 scarico fumi	3.034259	1.100,00
1 Kit collettore Ø 200 caldaia aggiuntiva	3.034260	460,00
3 Tronchetti aspirazione	3.033760	75,00
1 Kit regolatore di cascata e zone	3.034119	1.250,00
3 Clip-in	3.034122	180,00
1 Kit sonda di mandata impianto	3.015267	37,00
1 Kit sonda esterna	3.024511	44,00
1 Kit sonda bollitore separato	3.015268	37,00
<b>Prezzo fornitura</b>		<b>38.178,00</b>



# Esempio di configurazione con 4 VICTRIX PRO 120 V2 in batteria con separatore idraulico per riscaldamento impianto e produzione acqua calda sanitaria

## Legenda

1	Caldaia	4	Kit separatore idraulico	7	Kit regolatore di cascata e zone	10	Kit sonda bollitore separato
2	Kit collettori idraulici	5	Kit passivatore di condensa	8	Kit sonda mandata impianto		
3	Kit sicurezze INAIL	6	Kit collettori scarico fumi	9	Kit sonda esterna		



Di seguito vengono riportati i codici per la realizzazione di una centrale termica a metano a servizio di un'utenza per il riscaldamento e la produzione di acqua calda sanitaria. Dall'elenco sono esclusi: unità bollitore, kit fumisteria ed eventuali altri accessori di completamento (gli elenchi forniti sono da considerarsi come indicazioni di massima; per la progettazione e l'esecuzione impiantistica occorre sempre riferirsi a professionisti qualificati). Per installazione su kit telaio di sostegno cod. 3.033686 aggiungere alla fornitura Euro 3.720,00 + IVA (prezzo comprensivo di quattro telai).

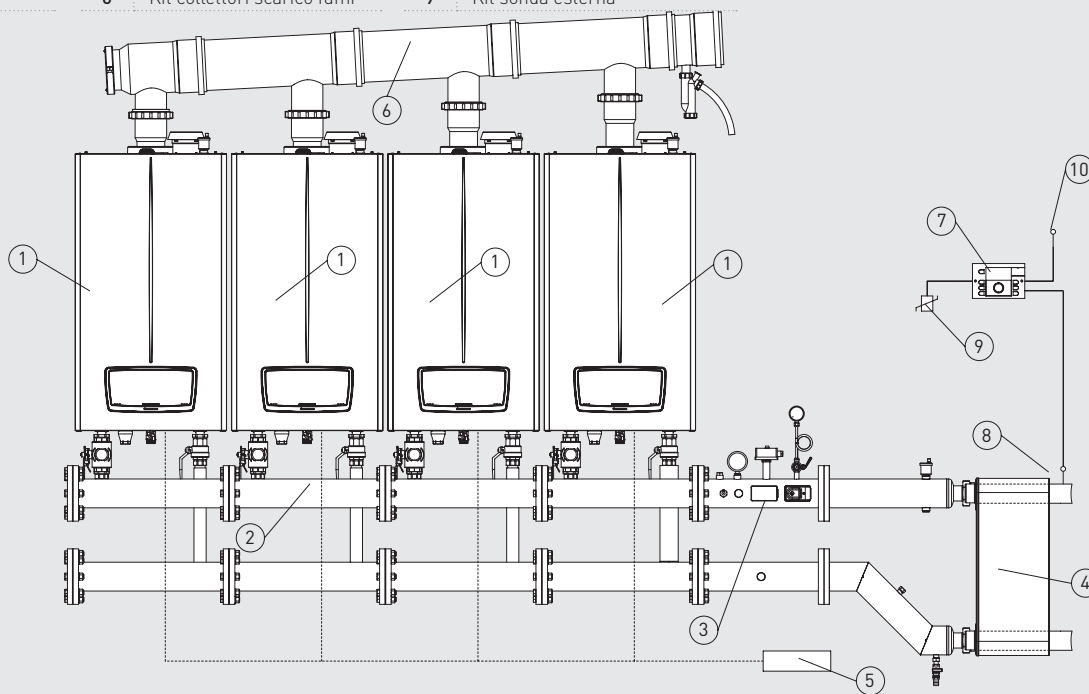
Componente	Codice	Euro (IVA esc.)
4 VICTRIX PRO 120 V2	3.033854	33.160,00
1 Kit collettore batteria n. 2 caldaie	3.033667	3.000,00
2 Kit collettore caldaia aggiuntiva	3.033668	2.760,00
1 Kit sicurezze INAIL per caldaie in batteria	3.023961	848,00
1 Kit separatore idraulico 600 kW DN 100	3.023962	3.355,00
1 Kit passivatore di condensa	3.023662	782,00
1 Kit collettore Ø 200 scarico fumi	3.034259	1.100,00
2 Kit collettore Ø 200 caldaia aggiuntiva	3.034260	920,00
4 Tronchetti aspirazione	3.033760	100,00
1 Kit regolatore di cascata e zone	3.034119	1.250,00
4 Clip-in	3.034122	240,00
1 Kit sonda di mandata impianto	3.015267	37,00
1 Kit sonda esterna	3.024511	44,00
1 Kit sonda bollitore separato	3.015268	37,00
<b>Prezzo fornitura</b>		<b>47.633,00</b>



# Esempio di configurazione con 4 VICTRIX PRO 120 V2 in batteria con scambiatore a piastre per riscaldamento impianto e produzione acqua calda sanitaria

## Legenda

1	Caldaia	4	Kit scambiatore a piastre	7	Kit regolatore di cascata e zone	10	Kit sonda bollitore separato
2	Kit collettori idraulici	5	Kit passivatore condensa	8	Kit sonda mandata impianto		
3	Kit sicurezze INAIL	6	Kit collettori scarico fumi	9	Kit sonda esterna		



Di seguito vengono riportati i codici per la realizzazione di una centrale termica a metano a servizio di un'utenza per il riscaldamento e la produzione di acqua calda sanitaria. Dall'elenco sono esclusi: unità bollitore, kit fumisteria ed eventuali altri accessori di completamento (gli elenchi forniti sono da considerarsi come indicazioni di massima; per la progettazione e l'esecuzione impiantistica occorre sempre riferirsi a professionisti qualificati). Per installazione su kit telaio di sostegno cod. 3.033686 aggiungere alla fornitura Euro 3.720,00 + IVA (prezzo comprensivo di quattro telai).

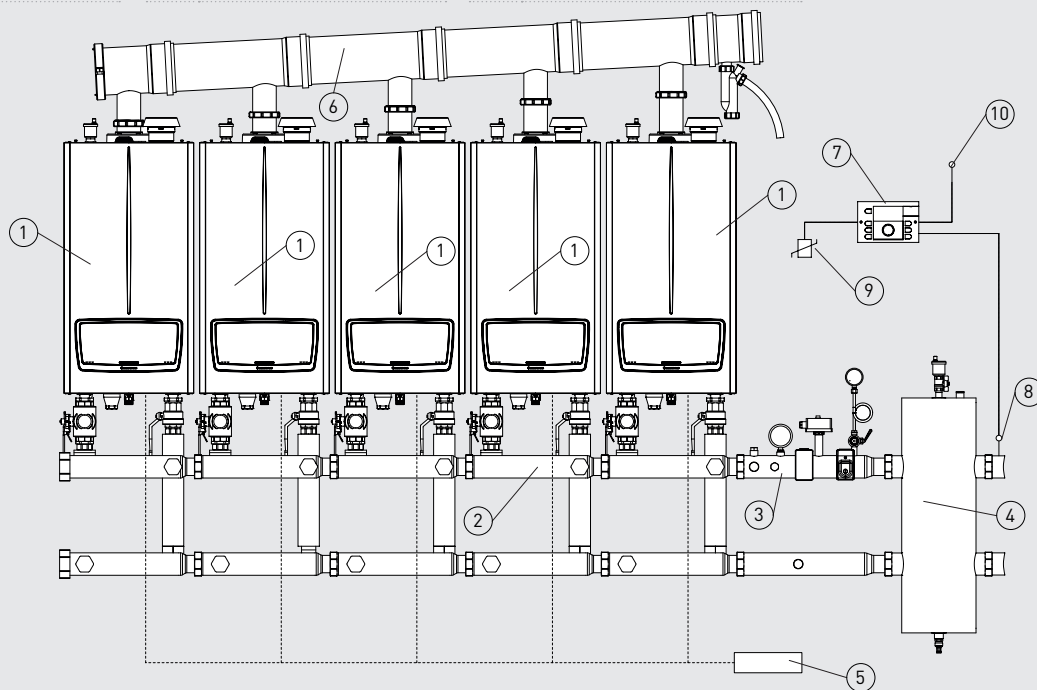
Componente	Codice	Euro (IVA esc.)
4 VICTRIX PRO 120 V2	3.033854	33.160,00
1 Kit collettore batteria n. 2 caldaie	3.033667	3.000,00
2 Kit collettore caldaia aggiuntiva	3.033668	2.760,00
1 Kit sicurezze INAIL per caldaie in batteria	3.023961	848,00
1 Kit scambiatore a piastre	3.033679	7.700,00
1 Kit passivatore di condensa	3.023662	782,00
1 Kit collettore Ø 200 scarico fumi	3.034259	1.100,00
2 Kit collettore Ø 200 caldaia aggiuntiva	3.034260	920,00
4 Tronchetti aspirazione	3.033760	100,00
1 Kit regolatore di cascata e zone	3.034119	1.250,00
4 Clip-in	3.034122	240,00
1 Kit sonda di mandata impianto	3.015267	37,00
1 Kit sonda esterna	3.024511	44,00
1 Kit sonda bollitore separato	3.015268	37,00
<b>Prezzo fornitura</b>		<b>51.978,00</b>



# Esempio di configurazione con 5 VICTRIX PRO 55 V2 in batteria con separatore idraulico per riscaldamento impianto e produzione acqua calda sanitaria

## Legenda

1	Caldaia	4	Kit separatore idraulico	7	Kit regolatore di cascata e zone	10	Kit sonda bollitore separato
2	Kit collettori idraulici	5	Kit passivatore condensa	8	Kit sonda mandata impianto		
3	Kit sicurezze INAIL	6	Kit collettori scarico fumi	9	Kit sonda esterna		



Di seguito vengono riportati i codici per la realizzazione di una centrale termica a metano a servizio di un'utenza per il riscaldamento e la produzione di acqua calda sanitaria. Dall'elenco sono esclusi: unità bollitore, kit fumisteria ed eventuali altri accessori di completamento (gli elenchi forniti sono da considerarsi come indicazioni di massima; per la progettazione e l'esecuzione impiantistica occorre sempre riferirsi a professionisti qualificati). Per installazione su kit telaio di sostegno cod. 3.033686 aggiungere alla fornitura Euro 4.650,00 + IVA (prezzo comprensivo di cinque telai).

Componente	Codice	Euro (IVA esc.)
5 VICTRIX PRO 55 V2	3.033851	20.175,00
1 Kit collettore batteria n. 2 caldaie	3.032338	2.050,00
3 Kit collettore caldaia aggiuntiva	3.033669	3.000,00
1 Kit sicurezze INAIL per caldaie in batteria	3.023955	652,00
1 Kit separatore idraulico per caldaie in batteria fino a 400 kW	3.021378	2.155,00
1 Kit passivatore di condensa	3.023662	782,00
1 Kit collettore Ø 160 scarico fumi	3.034257	640,00
3 Kit collettore Ø 160 caldaia aggiuntiva	3.034258	750,00
5 tronchetti aspirazione	3.033759	100,00
1 Kit regolatore di cascata e zone	3.034119	1.250,00
5 Clip-in	3.034122	300,00
1 Kit sonda di mandata impianto	3.015267	37,00
1 Kit sonda esterna	3.024511	44,00
1 Kit sonda bollitore separato	3.015268	37,00
<b>Prezzo fornitura</b>		<b>31.972,00</b>

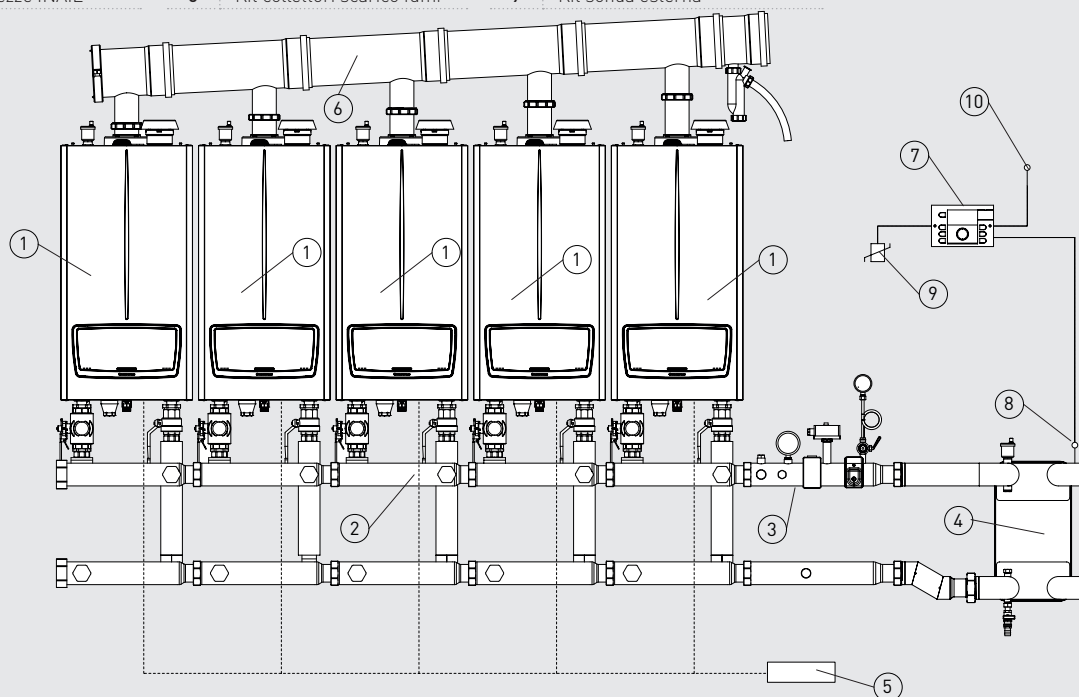




# Esempio di configurazione con 5 VICTRIX PRO 55 V2 in batteria con scambiatore a piastre per riscaldamento impianto e produzione acqua calda sanitaria

## Legenda

1	Caldaia	4	Kit scambiatore a piastre	7	Kit regolatore di cascata e zone	10	Kit sonda bollitore separato
2	Kit collettori idraulici	5	Kit passivatore condensa	8	Kit sonda mandata impianto		
3	Kit sicurezze INAIL	6	Kit collettori scarico fumi	9	Kit sonda esterna		



Di seguito vengono riportati i codici per la realizzazione di una centrale termica a metano a servizio di un'utenza per il riscaldamento e la produzione di acqua calda sanitaria. Dall'elenco sono esclusi: unità bollitore, kit fumisteria ed eventuali altri accessori di completamento (gli elenchi forniti sono da considerarsi come indicazioni di massima; per la progettazione e l'esecuzione impiantistica occorre sempre riferirsi a professionisti qualificati). Per installazione su kit telaio di sostegno cod. 3.033686 aggiungere alla fornitura Euro 4.650,00 + IVA (prezzo comprensivo di cinque telai).

Componente	Codice	Euro (IVA esc.)
5 VICTRIX PRO 55 V2	3.033851	20.175,00
1 Kit collettore batteria n. 2 caldaie	3.032338	2.050,00
3 Kit collettore caldaia aggiuntiva	3.033669	3.000,00
1 Kit sicurezze INAIL per caldaie in batteria	3.023955	652,00
1 Kit scambiatore a piastre	3.033678	3.700,00
1 Kit passivatore di condensa	3.023662	782,00
1 Kit collettore Ø 160 scarico fumi	3.034257	640,00
3 Kit collettore Ø 160 caldaia aggiuntiva	3.034258	750,00
5 tronchetti aspirazione	3.033759	100,00
1 Kit regolatore di cascata e zone	3.034119	1.250,00
5 Clip-in	3.034122	300,00
1 Kit sonda di mandata impianto	3.015267	37,00
1 Kit sonda esterna	3.024511	44,00
1 Kit sonda bollitore separato	3.015268	37,00
<b>Prezzo fornitura</b>		<b>33.517,00</b>



# VICTRIX TERA V2

**Murale** compatta a condensazione istantanea

- Modulo a condensazione in acciaio Inox
- **Rendimento stagionale > 94%**
- **Classe A+ in abbinamento a termoregolazione evoluta**
- Circolatore a basso consumo energetico con  $\Delta T$  mandata e ritorno impostabile
- Omologata per esterno in luoghi parzialmente protetti
- By-pass regolabile
- Classe di  $NO_x$  6
- Gruppo di allacciamento optional
- Grado di protezione elettrica IPX5D
- **Clapet di serie** per sistemi di evacuazione fumi collettivi in pressione, in abbinamento al kit 3.032877 (vedi pag. 50)
- **Formula Comfort 10 anni**: estensione di garanzia con attivazione gratuita (per maggiori informazioni consulta il sito [immergas.com](http://immergas.com))



Il pallet è composto da n.12 caldaie

Modello	Dimensioni installazione pensile (H x L x P) mm	Peso a vuoto kg
24	748 x 440 x 253	31,2
28	748 x 440 x 253	33,4



Modello	Codice metano GPL	Potenza utile nominale kW	Rendimento utile al 100% di Pn Rif. P.C. inferiore		Campo di modulazione potenza in riscaldamento	Produzione acqua calda ( $\Delta t$ 30°C) l/min	Euro (IVA esc.) Prova fumi inclusa (v. pag. 2)
			80-60 °C	40-30 °C			
VICTRIX TERA 24 V2*	3.032927 3.032927GPL	24,5 riscaldamento 28,7 sanitario	97,8%	108,0%	18 -100%	13,7	1.895,00
VICTRIX TERA 28 V2*	3.032928 3.032928GPL	28,6 riscaldamento 32,7 sanitario	97,8%	107,2%	17 -100%	15,6	2.120,00

\* Per l'installazione è necessario lo specifico gruppo di allacciamento (optional).

N.B.: Al prezzo aggiungere quello del kit aspirazione/scarico "Serie Verde". Utilizzare solo condotti e terminali Immergas (rif. UNI 7129-3:2015).

## Accessori per installazione pensile

Tipologia	Codice	Euro (IVA esc.)
Gruppo allacciamento pensile	3.019264	74,50

**65%**

Per tutto il 2023 le caldaie a condensazione di classe A abbinate a sistemi di termoregolazione evoluta, appartenenti alle classi V, VI oppure VIII, se installate in sostituzione di impianti termici esistenti, **possono beneficiare della Detrazione 65%**. Per maggiori informazioni vedere la sezione AGEVOLAZIONI FISCALI del sito [immergas.com](http://immergas.com)



# Accessori VICTRIX TERA V2

## Termoregolazione

Tipologia	Codice	Euro (IVA esc.)
CAR <sup>V2</sup> (Comando Amico Remoto modulante)* <b>TERMOREGOLAZIONE EVOLUTA</b>	3.021395	219,00
CAR <sup>V2</sup> WIRELESS (Comando Amico Remoto modulante senza fili)* <b>TERMOREGOLAZIONE EVOLUTA</b>	3.021623	378,00
CRD PLUS (Comando Remoto Digitale modulante)** <b>TERMOREGOLAZIONE EVOLUTA</b>	3.032645	219,00
CRONO 7 (cronotermostato digitale settimanale)	3.021622	152,00
CRONO 7 WIRELESS (cronotermostato digitale settimanale senza fili)	3.021624	324,00
Kit sonda esterna <b>IDEALE PER LA SOSTITUZIONE</b>	3.014083	37,00
MINI CRD (Mini Comando Remoto Digitale modulante)*** <b>TERMOREGOLAZIONE EVOLUTA</b>	3.020167	54,50
Kit comando telefonico	3.013305	285,00
Kit comando telefonico GSM	3.017182	828,00
Kit termostato sicurezza a bracciale (interrompendo l'alimentazione di caldaia)	3.019229	40,50
Kit sonda ingresso solare (solo se presente il kit gruppo allacciamento specifico)	3.021452	22,00
Kit scheda di gestione multizone e multiremoto (necessario in sostituzione di caldaie murali Immergas abbinata ad impianti a zone)	3.028444	117,00
Kit valvola miscelatrice per kit multizone	3.027084	233,00
Kit centralina a zone V2	3.030912	255,00

\* Per la gestione di impianti a zone abbinare il kit scheda multizone e multiremoto.

\*\* Non abbinabile a scheda multizone e multiremoto

\*\*\* Abbinabile esclusivamente ad impianti monozone e non abbinabile a sonda esterna.

## Fumisteria

### Kit aspirazione/scarico "Serie Verde" per configurazione caldaia tipo C

Kit separatore Ø 80/80	3.012002	149,00
Kit orizzontale excentrico Ø 60/100	3.012000	110,00
Kit verticale concentrico color tegola Ø 60/100	3.016833	226,00

### Kit scarico fumi "Serie Verde" per installazioni all'esterno, con aspirazione diretta dall'esterno

Kit copertura superiore	3.032844	90,00
Kit di scarico orizzontale tiraggio forzato Ø 80 da 0,5 m	3.016365	44,50
Kit terminale verticale Ø 80 (da abbinare a kit tronchetto Ø 80 cod. 3.016364)	3.021721	69,00
Kit tronchetto di scarico flangiato Ø 80	3.016364	21,00

Per questa configurazione è obbligatorio utilizzare il kit copertura cod. 3.032844 unitamente ad uno dei kit di scarico fumi.

N.B.: Fumisteria con condotto di scarico fumi in PP da utilizzare esclusivamente sulle caldaie a condensazione. Per abbinamento ai sistemi di intubamento vedi documento Listino Prezzi edizione Settembre 2022.

### Kit aspirazione/scarico "Serie Verde" per canne collettive operanti in pressione positiva

Kit valvola clapet scarico fumi Ø 80	3.032877	Disp. autunno 2023
--------------------------------------	----------	--------------------

## Optional

Kit filtro cicloidale magnetico <b>IDEALE PER LA SOSTITUZIONE</b>	3.024176	158,00
Kit pompa scarico condensa <b>IDEALE PER LA SOSTITUZIONE</b>	3.026374	170,00
Kit passivatore di condensa <b>IDEALE PER LA SOSTITUZIONE</b>	3.019857	323,00
Kit carter inferiore caldaie a condensazione <b>IDEALE PER LA SOSTITUZIONE</b>	3.027341	84,50
Gruppo allacciamento pensile	3.019264	74,50
Kit antigelo (fino a -15 °C)	3.017324	105,00
Kit dosatore polifosfati <b>IDEALE PER LA SOSTITUZIONE</b>	3.017323	89,50
Kit vaso supplementare 2 litri	3.017514	87,50
Kit allacciamento universale <b>IDEALE PER LA SOSTITUZIONE</b>	3.011667	148,00
Kit rubinetti impianto con filtro	3.015854	86,00
Kit rubinetti impianto	3.5324	62,00
Kit disconnettore idrico	3.016301	191,00
Kit conversione aria propanata (50% aria - 50% propano)	3.027535	52,50
Kit portello universale per telai ad incasso esistenti <b>IDEALE PER LA SOSTITUZIONE</b>	3.027041	244,00



# VICTRIX TERA V2

Da **incasso** a condensazione istantanea

- Modulo a condensazione in acciaio Inox
- **Rendimento stagionale > 94%**
- **Classe A+ in abbinamento a termoregolazione evoluta**
- Circolatore a basso consumo energetico con  $\Delta T$  mandata e ritorno impostabile
- Omologata per esterno in luoghi parzialmente protetti
- By-pass regolabile
- Classe di  $NO_x$  6
- Installabile ad incasso in telaio OMNI CONTAINER
- Installabile ad incasso in SOLAR/DOMUS CONTAINER per realizzare sistemi GAUDIUM SOLAR BASE V2
- Gruppo di allacciamento optional
- Grado di protezione elettrica IPX5D
- **Clapet di serie** per sistemi di evacuazione fumi collettivi in pressione, in abbinamento al kit 3.032877 (vedi pag. 50)
- **Formula Comfort 10 anni:** estensione di garanzia con attivazione gratuita [per maggiori informazioni consulta il sito [immergas.com](http://immergas.com)]



Il pallet è composto da n. 12 caldaie

Modello	Dimensioni in OMNI CONTAINER (H x L x P) mm	Peso a vuoto della caldaia kg
24	1190 x 566 x 254	31,2
28	1190 x 566 x 254	33,4



Modello	Codice metano GPL	Potenza utile nominale kW	Rendimento utile al 100% di Pn Rif. P.C. inferiore		Campo di modulazione potenza in riscaldamento	Produzione acqua calda ( $\Delta t$ 30°C) l/min	Euro (IVA esc.) Prova fumi inclusa (v. pag. 2)
			80-60 °C	40-30 °C			
VICTRIX TERA 24 V2*	3.032927 3.032927GPL	24,5 riscaldamento 28,7 sanitario	97,8%	108,0%	18 -100%	13,7	1.895,00
VICTRIX TERA 28 V2*	3.032928 3.032928GPL	28,6 riscaldamento 32,7 sanitario	97,8%	107,2%	17 -100%	15,6	2.120,00

\* Per l'installazione sono necessari l'OMNI CONTAINER, lo specifico gruppo di allacciamento (optional) e la staffa di sostegno.  
N.B.: Al prezzo aggiungere quello del kit aspirazione/scarico "Serie Verde". Utilizzare solo condotti e terminali Immergas (rif. UNI 7129-3:2015).

## Accessori per installazione da incasso in OMNI CONTAINER

Tipologia	Codice	Euro (IVA esc.)
OMNI CONTAINER (telaio da incasso)	3.016991	336,00
Kit staffa di sostegno in OMNI CONTAINER	3.027129	16,00
Gruppo allacciamento anteriore	3.025396	85,00
Gruppo allacciamento posteriore	3.025382	85,00



Per tutto il 2023 le caldaie a condensazione di classe A abbinate a sistemi di termoregolazione evoluta, appartenenti alle classi V, VI oppure VIII, se installate in sostituzione di impianti termici esistenti, **possono beneficiare della Detrazione 65%**. Per maggiori informazioni vedere la sezione AGEVOLAZIONI FISCALI del sito [immergas.com](http://immergas.com)



# Accessori VICTRIX TERA V2

## Termoregolazione

Tipologia	Codice	Euro (IVA esc.)
CAR <sup>V2</sup> (Comando Amico Remoto modulante)* <b>TERMOREGOLAZIONE EVOLUTA</b>	3.021395	219,00
CAR <sup>V2</sup> WIRELESS (Comando Amico Remoto modulante senza fili)* <b>TERMOREGOLAZIONE EVOLUTA</b>	3.021623	378,00
CRD PLUS (Comando Remoto Digitale modulante)** <b>TERMOREGOLAZIONE EVOLUTA</b>	3.032645	219,00
CRONO 7 (cronotermostato digitale settimanale)	3.021622	152,00
CRONO 7 WIRELESS (cronotermostato digitale settimanale senza fili)	3.021624	324,00
Kit sonda esterna <b>IDEALE PER LA SOSTITUZIONE</b>	3.014083	37,00
MINI CRD (Mini Comando Remoto Digitale modulante)*** <b>TERMOREGOLAZIONE EVOLUTA</b>	3.020167	54,50
Kit comando telefonico	3.013305	285,00
Kit comando telefonico GSM	3.017182	828,00
Kit termostato sicurezza a bracciale (interrompendo l'alimentazione di caldaia)	3.019229	40,50
Kit sonda ingresso solare (solo se presente il kit gruppo allacciamento specifico)	3.021452	22,00
Kit scheda di gestione multizone e multiremoto (necessario in sostituzione di caldaie da incasso Immergas abbinata ad impianti a zone)	3.028444	117,00
Kit valvola miscelatrice per kit multizone	3.027084	233,00
Kit centralina a zone V2	3.030912	255,00

\* Per la gestione di impianti a zone abbinare il kit scheda multizone e multiremoto.

\*\* Non abbinabile a scheda multizone e multiremoto.

\*\*\* Abbinabile esclusivamente ad impianti monozone e non abbinabile a sonda esterna.

## Fumisteria

### Kit aspirazione/scarico "Serie Verde" per configurazione caldaia tipo C

Kit separatore Ø 80/80	3.012002	149,00
Kit orizzontale eccentrico Ø 60/100	3.012000	110,00
Kit verticale concentrico color tegola Ø 60/100	3.016833	226,00

### Kit scarico fumi "Serie Verde" per installazioni con aspirazione diretta dal telaio

Kit tronchetti flangiati Ø 80/80 (utilizzare il tronchetto in aspirazione aria)	3.012087	42,00
Kit di scarico orizzontale tiraggio forzato Ø 80 da 0,5 m	3.016365	44,50
Kit 4 curve Ø 80 a 90° (utilizzare 1 curva)	3.012091	70,50

N.B.: Fumisteria con condotto di scarico fumi in PP da utilizzare esclusivamente sulle caldaie a condensazione.

Per abbinamento ai sistemi di intubamento vedi documento Listino Prezzi edizione Settembre 2022.

### Kit aspirazione/scarico "Serie Verde" per canne collettive operanti in pressione positiva

Kit valvola clapet scarico fumi Ø 80	3.032877	Disp. autunno 2023
--------------------------------------	----------	--------------------

## Optional

OMNI CONTAINER (telaio da incasso)	3.016991	336,00
Kit staffa di sostegno in OMNI CONTAINER	3.027129	16,00
Gruppo allacciamento anteriore	3.025396	85,00
Gruppo allacciamento posteriore	3.025382	85,00
Kit filtro cicloidale magnetico <b>IDEALE PER LA SOSTITUZIONE</b>	3.029367	146,00
Kit passivatore di condensa <b>IDEALE PER LA SOSTITUZIONE</b>	3.019857	323,00
Kit antigelo (fino a -15 °C)	3.017324	105,00
Kit allacciamento universale <b>IDEALE PER LA SOSTITUZIONE</b>	3.011667	148,00
Kit rubinetti impianto con filtro	3.015854	86,00
Kit rubinetti impianto	3.5324	62,00
Kit conversione aria propanata (50% aria - 50% propano)	3.027535	52,50
Kit portello universale per telai ad incasso esistenti <b>IDEALE PER LA SOSTITUZIONE</b>	3.027041	244,00



## VICTRIX TERA 24 PLUS V2

**Murale** compatta per solo riscaldamento, a condensazione, abbinabile ad unità bollitore separata

- Modulo a condensazione in acciaio Inox
- **Rendimento stagionale > 94%**
- **Classe A+ in abbinamento a termoregolazione evoluta**
- Circolatore a basso consumo energetico con  $\Delta T$  mandata e ritorno impostabile
- Omologata per esterno in luoghi parzialmente protetti
- Classe di  $NO_x$  6
- By-pass regolabile
- Ideale per collegamento a pacchetti solari ACS a circolazione forzata
- Gruppo di allacciamento optional
- Grado di protezione elettrica IPX5D
- **Clapet di serie** per sistemi di evacuazione fumi collettivi in pressione, in abbinamento al kit 3.032877 (vedi pag. 50)
- **Formula Comfort 10 anni**: estensione di garanzia con attivazione gratuita (per maggiori informazioni consulta il sito [immergas.com](http://immergas.com))



Il pallet è composto da n. 12 caldaie

Dimensioni installazione pensile (H x L x P) mm	Peso a vuoto kg
748 x 440 x 253	30,4



Modello	Codice metano GPL	Potenza utile nominale kW	Rendimento utile al 100% di Pn Rif. P.C. inferiore		Campo di modulazione potenza in riscaldamento	Abbinamento unità bollitore	Euro (IVA esc.) Prova fumi inclusa (v. pag. 2)
			80-60 °C	40-30 °C			
VICTRIX TERA 24 PLUS V2*	3.032929 3.032929GPL	24,5 risc. 28,7 sanit.	97,8%	108,0%	18 - 100%	aggiungere kit optional cod. 3.024609 + 3.024907	1.840,00

\* Per l'installazione è necessario lo specifico gruppo di allacciamento (optional).

N.B.: Al prezzo aggiungere quello del kit aspirazione/scarico "Serie Verde". Utilizzare solo condotti e terminali Immergas (rif. UNI 7129-3:2015).

### Accessori per installazione pensile

Tipologia	Codice	Euro (IVA esc.)
Gruppo allacciamento pensile per solo riscaldamento	3.024907	54,50
Gruppo allacciamento pensile aggiuntivo per unità bollitore separata	3.024609	28,00

**65%**

Per tutto il 2023 le caldaie a condensazione di classe A abbinare a sistemi di termoregolazione evoluta, appartenenti alle classi V, VI oppure VIII, se installate in sostituzione di impianti termici esistenti, **possono beneficiare della Detrazione 65%**. Per maggiori informazioni vedere la sezione AGEVOLAZIONI FISCALI del sito [immergas.com](http://immergas.com)



# Accessori VICTRIX TERA 24 PLUS V2

## Termoregolazione

Tipologia	Codice	Euro (IVA esc.)
CAR <sup>V2</sup> (Comando Amico Remoto modulante)* <b>TERMOREGOLAZIONE EVOLUTA</b>	3.021395	219,00
CAR <sup>V2</sup> WIRELESS (Comando Amico Remoto modulante senza fili)* <b>TERMOREGOLAZIONE EVOLUTA</b>	3.021623	378,00
CRD PLUS (Comando Remoto Digitale modulante)** <b>TERMOREGOLAZIONE EVOLUTA</b>	3.032645	219,00
CRONO 7 (cronotermostato digitale settimanale)	3.021622	152,00
CRONO 7 WIRELESS (cronotermostato digitale settimanale senza fili)	3.021624	324,00
Kit sonda esterna <b>IDEALE PER LA SOSTITUZIONE</b>	3.014083	37,00
MINI CRD (Mini Comando Remoto Digitale modulante)*** <b>TERMOREGOLAZIONE EVOLUTA</b>	3.020167	54,50
Kit comando telefonico	3.013305	285,00
Kit comando telefonico GSM	3.017182	828,00
Kit termostato sicurezza a bracciale (interrompendo l'alimentazione di caldaia)	3.019229	40,50
Kit scheda di gestione multizone e multiremoto (necessario in sostituzione di caldaie Immergas abbinata ad impianti a zone)	3.028444	117,00
Kit valvola miscelatrice per kit multizone	3.027084	233,00
Kit sonda NTC a contatto per boiler (fornita di serie con boiler Immergas per la produzione di ACS)	3.019375	12,00
Kit centralina a zone V2	3.030912	255,00

\* Per la gestione di impianti a zone abbinare il kit scheda multizone e multiremoto.

\*\* Non abbinabile a scheda multizone e multiremoto.

\*\*\* Abbinabile esclusivamente ad impianti monozone e non abbinabile a sonda esterna.

## Fumisteria

### Kit aspirazione/scarico "Serie Verde" per configurazione caldaia tipo C

Kit separatore Ø 80/80	3.012002	149,00
Kit orizzontale eccentrico Ø 60/100	3.012000	110,00
Kit verticale concentrico color tegola Ø 60/100	3.016833	226,00

### Kit scarico fumi "Serie Verde" per installazioni all'esterno, con aspirazione diretta dall'esterno

Kit copertura superiore	3.032844	90,00
Kit di scarico orizzontale tiraggio forzato Ø 80 da 0,5 m	3.016365	44,50
Kit terminale verticale Ø 80 (da abbinare a kit tronchetto Ø 80 cod. 3.016364)	3.021721	69,00
Kit tronchetto di scarico flangiato Ø 80	3.016364	21,00

Per questa configurazione è obbligatorio utilizzare il kit copertura cod. 3.032844 unitamente ad uno dei kit di scarico fumi.

N.B.: Fumisteria con condotto di scarico fumi in PP da utilizzare esclusivamente sulle caldaie a condensazione.

Per abbinamento ai sistemi di intubamento vedi documento Listino Prezzi edizione Settembre 2022

### Kit aspirazione/scarico "Serie Verde" per canne collettive operanti in pressione positiva

Kit valvola clapet scarico fumi Ø 80	3.032877	Disp. autunno 2023
--------------------------------------	----------	--------------------

## Optional

Kit filtro cicloidale magnetico <b>IDEALE PER LA SOSTITUZIONE</b>	3.024176	158,00
Kit pompa scarico condensa <b>IDEALE PER LA SOSTITUZIONE</b>	3.026374	170,00
Kit passivatore di condensa <b>IDEALE PER LA SOSTITUZIONE</b>	3.019857	323,00
Kit carter inferiore caldaie a condensazione <b>IDEALE PER LA SOSTITUZIONE</b>	3.027341	84,50
Gruppo allacciamento pensile per solo riscaldamento	3.024907	54,50
Gruppo allacciamento pensile aggiuntivo unità bollitore separata	3.024609	28,00
Kit allacciamento a colonna per UB INOX 200 V2 e UB INOX SOLAR 200 V2	3.017325	233,00
Kit antigelo (fino a -15 °C)	3.017324	105,00
Kit vaso supplementare 2 litri	3.017514	87,50
Kit allacciamento universale <b>IDEALE PER LA SOSTITUZIONE</b>	3.011667	148,00
Kit rubinetti impianto con filtro	3.015854	86,00
Kit rubinetti impianto	3.5324	62,00
Kit conversione aria propanata (50% aria - 50% propano)	3.027535	52,50
Kit portello universale per telai ad incasso esistenti <b>IDEALE PER LA SOSTITUZIONE</b>	3.027041	244,00



# VICTRIX TERA 24 PLUS V2

Da **incasso** per solo riscaldamento, a condensazione, abbinabile ad unità bollitore separata

- Modulo a condensazione in acciaio Inox
- **Rendimento stagionale > 94%**
- **Classe A+ in abbinamento a termoregolazione evoluta**
- Circolatore a basso consumo energetico con  $\Delta T$  mandata e ritorno impostabile
- Classe di  $NO_x$  6
- Omologata per esterno in luoghi parzialmente protetti
- Installabile ad incasso in telaio OMNI CONTAINER
- Installabile ad incasso in SOLAR/DOMUS CONTAINER per realizzare sistemi GAUDIUM SOLAR PLUS BASE V2
- By-pass regolabile
- Gruppo di allacciamento optional
- Grado di protezione elettrica IPX5D
- **Clapet di serie** per sistemi di evacuazione fumi collettivi in pressione, in abbinamento al kit 3.032877 (vedi pag. 50)
- **Formula Comfort 10 anni:** estensione di garanzia con attivazione gratuita (per maggiori informazioni consulta il sito [immergas.com](http://immergas.com))



Il pallet è composto da n. 12 caldaie

Dimensioni in OMNI CONTAINER (H x L x P) mm	Peso a vuoto della caldaia kg
1190 x 566 x 254	30,4



Modello	Codice metano GPL	Potenza utile nominale kW	Rendimento utile al 100% di Pn Rif. P.C. inferiore		Campo di modulazione potenza in riscaldamento	Euro (IVA esc.) Prova fumi inclusa (v. pag. 2)
			80-60 °C	40-30 °C		
VICTRIX TERA 24 PLUS V2*	3.032929 3.032929GPL	24,5 risc. 28,7 sanit.	97,8%	108,0%	18 - 100%	1.840,00

\* Per l'installazione sono necessari l'OMNI CONTAINER, lo specifico gruppo di allacciamento (optional) e la staffa di sostegno.  
N.B.: Al prezzo aggiungere quello del kit aspirazione/scarico "Serie Verde". Utilizzare solo condotti e terminali Immergas (rif. UNI 7129-3:2015).

## Accessori per installazione pensile

Tipologia	Codice	Euro (IVA esc.)
OMNI CONTAINER (telaio da incasso)	3.016991	336,00
Kit staffa di sostegno in OMNI CONTAINER	3.027129	16,00
Gruppo allacciamento anteriore	3.025409	99,00
Gruppo allacciamento posteriore	3.025398	96,00



Per tutto il 2023 le caldaie a condensazione di classe A abbinata a sistemi di termoregolazione evoluta, appartenenti alle classi V, VI oppure VIII, se installate in sostituzione di impianti termici esistenti, **possono beneficiare della Detrazione 65%**. Per maggiori informazioni vedere la sezione AGEVOLAZIONI FISCALI del sito [immergas.com](http://immergas.com)



# Accessori VICTRIX TERA 24 PLUS V2

## Termoregolazione

Tipologia	Codice	Euro (IVA esc.)
CAR <sup>V2</sup> [Comando Amico Remoto modulante]* <b>TERMOREGOLAZIONE EVOLUTA</b>	3.021395	219,00
CAR <sup>V2</sup> WIRELESS [Comando Amico Remoto modulante senza fili]* <b>TERMOREGOLAZIONE EVOLUTA</b>	3.021623	378,00
CRD PLUS [Comando Remoto Digitale modulante]** <b>TERMOREGOLAZIONE EVOLUTA</b>	3.032645	219,00
CRONO 7 [cronotermostato digitale settimanale]	3.021622	152,00
CRONO 7 WIRELESS [cronotermostato digitale settimanale senza fili]	3.021624	324,00
Kit sonda esterna <b>IDEALE PER LA SOSTITUZIONE</b>	3.014083	37,00
MINI CRD (Mini Comando Remoto Digitale modulante)*** <b>TERMOREGOLAZIONE EVOLUTA</b>	3.020167	54,50
Kit comando telefonico	3.013305	285,00
Kit comando telefonico GSM	3.017182	828,00
Kit termostato sicurezza a bracciale [interrompendo l'alimentazione di caldaia]	3.019229	40,50
Kit scheda di gestione multizone e multiremoto [necessario in sostituzione di caldaie da incasso Immergas abbinata ad impianti a zone]	3.028444	117,00
Kit valvola miscelatrice per kit multizone	3.027084	233,00
Kit sonda NTC a contatto per boiler [fornita di serie con boiler Immergas per la produzione di acqua calda sanitaria]	3.019375	12,00
Kit centralina a zone V2	3.030912	255,00

\* Per la gestione di impianti a zone abbinare il kit scheda multizone e multiremoto.

\*\* Non abbinabile a scheda multizone e multiremoto.

\*\*\* Abbinabile esclusivamente ad impianti monozona e non abbinabile a sonda esterna.

## Fumisteria

### Kit aspirazione/scarico "Serie Verde" per configurazione caldaia tipo C

Kit separatore Ø 80/80	3.012002	149,00
Kit orizzontale excentrico Ø 60/100	3.012000	110,00
Kit verticale concentrico color tegola Ø 60/100	3.016833	226,00

### Kit scarico fumi "Serie Verde" per installazioni con aspirazione diretta dal telaio

Kit tronchetti flangiati Ø 80/80 [utilizzare il tronchetto in aspirazione aria]	3.012087	42,00
Kit di scarico orizzontale tiraggio forzato Ø 80 da 0,5 m	3.016365	44,50
Kit 4 curve Ø 80 a 90° [utilizzare 1 curva]	3.012091	70,50

N.B.: Fumisteria con condotto di scarico fumi in PP da utilizzare esclusivamente sulle caldaie a condensazione.

Per abbinamento ai sistemi di intubamento vedi documento Listino Prezzi edizione Settembre 2022.

### Kit aspirazione/scarico "Serie Verde" per canne collettive operanti in pressione positiva

Kit valvola clapet scarico fumi Ø 80	3.032877	Disp. autunno 2023
--------------------------------------	----------	--------------------

## Optional

OMNI CONTAINER (telaio da incasso)	3.016991	336,00
Kit staffa di sostegno in OMNI CONTAINER	3.027129	16,00
Gruppo allacciamento anteriore	3.025409	99,00
Gruppo allacciamento posteriore	3.025398	96,00
Kit filtro cicloidale magnetico <b>IDEALE PER LA SOSTITUZIONE</b>	3.029367	146,00
Kit passivatore di condensa <b>IDEALE PER LA SOSTITUZIONE</b>	3.019857	323,00
Kit antigelo (fino a -15 °C)	3.017324	105,00
Kit allacciamento universale <b>IDEALE PER LA SOSTITUZIONE</b>	3.011667	148,00
Kit rubinetti impianto con filtro	3.015854	86,00
Kit rubinetti impianto	3.5324	62,00
Kit conversione aria propanata [50% aria - 50% propano]	3.027535	52,50
Kit portello universale per telai ad incasso esistenti <b>IDEALE PER LA SOSTITUZIONE</b>	3.027041	244,00



## Optional per caldaie di potenza < 35 kW

### Kit copertura

Tipologia	Codice	Euro (IVA esc.)
Kit copertura superiore VICTRIX TERA V2/PLUS V2	3.032844	90,00

### Kit valvola clapet

Tipologia	Codice	Euro (IVA esc.)
<p>Per VICTRIX TERA/TERA PLUS V2. Per installazione su canne collettive in pressione positiva (configurazioni C<sub>10</sub> e C<sub>12</sub>).</p> <p>Per le massime estensioni dei condotti fumari Immergas con questo kit consultare il libretto istruzioni a corredo della caldaia.</p>	3.032877	Disponibilità autunno 2023





 **IMMERGAS**





**immergas.com**



Per richiedere ulteriori approfondimenti specifici, i Professionisti del settore possono anche avvalersi dell'indirizzo e-mail: [consulenza@immergas.com](mailto:consulenza@immergas.com)

**Immergas S.p.A.**  
42041 Brescello (RE) - Italy  
Tel. 0522.689011

Ufficio Gestione Vendite  
Tel. 0522.680328  
[ordiniitalia@immergas.com](mailto:ordiniitalia@immergas.com)



**IMMERGAS**  
SISTEMA DI QUALITÀ  
CERTIFICATO  
UNI EN ISO 9001:2015

Progettazione, fabbricazione ed assistenza post-vendita di caldaie a gas, scaldabagni a gas e relativi accessori

