



# CATALOGO LISTINO

Settembre 2023

La mia acqua

ACQUA BREVETTI



# La mia acqua

**Acqua.** Una cosa così semplice eppure così importante.

Ci basta veramente poco per ricordarci che non c'è niente di più piacevole e rigenerante di un bel bicchiere d'acqua fredda: una passeggiata nella natura, una nuotata al mare, un po' di sport. Ed è proprio con questa idea in mente che Acqua Brevetti ha sviluppato "**La mia acqua**", l'esclusiva linea di apparecchiature pensate per rendere finalmente l'acqua di rubinetto, la "tua" acqua. Non solo. Trattando l'acqua dell'acquedotto nella comodità di casa tua non dovrai più gestire acqua confezionata: quanta fatica e quanto tempo risparmiato!

Con le apparecchiature della linea "La mia acqua" potrai finalmente:

- ottenere la tua acqua priva di piombo, rame, cloro, PFAS;
- ridurre calcare e salinità per un'acqua leggera con basso residuo fisso;
- refrigerare e gasare la tua acqua per gustarla al naturale o per preparare le tue bibite.



APPARECCHIATURE PER USO DOMESTICO E PROFESSIONALE

TIPOLOGIA: ACQUA POTABILE

**FAI UNA SCELTA ECOSOSTENIBILE  
PER TE ED I TUOI FIGLI,  
SALVAGUARDA L'AMBIENTE,  
RIDUCI LO SMALTIMENTO DEI RIFIUTI  
E VIVI MEGLIO!**



## **L'AFFINAMENTO DELL'ACQUA POTABILE**

L'acqua distribuita dalla rete idrica, anche se sottoposta a severi controlli per garantire la potabilità, può contenere sostanze che ne possono rendere sgradevole il gusto.

Sono disponibili delle apparecchiature per trattare ulteriormente l'acqua nel punto d'uso, rendendola buona e pura.

I vantaggi sono notevoli: basso costo, comodità di utilizzo, nessuno stoccaggio di bottiglie, nessuno smaltimento di plastica o vetro.



# La mia acqua

## CARATTERISTICHE APPARECCHIATURA

APPARECCHIATURA		TIPO DI EROGAZIONE			
		acqua microfiltrata	acqua refrigerata	acqua refrigerata gasata	acqua osmotizzata (leggera)
KIT BRAVO-PRO	Domestico	✓			
KIT BRAVO-PRO 2	Domestico	✓			
KIT BRAVO-PRO 3	Domestico	✓			
BRAVOCASA 2C	Domestico				✓
PIUMA	Domestico	✓	✓	✓	
PIUMA S	Domestico	✓	✓	✓	
PIUMA S PRO	Professionale	✓	✓	✓	
FUTURA	Professionale	✓	✓		
BRAVOCASA 4	Professionale	✓	✓		

## SUGGERIMENTI DI UTILIZZO

APPARECCHIATURA		UTILIZZO		
		Abitazione singola	Uffici Luoghi di lavoro da 1/40 persone	B&B Bar - Ristoranti da 1/310 persone
KIT BRAVO-PRO	Domestico	✓		
KIT BRAVO-PRO 2	Domestico	✓		
KIT BRAVO-PRO 3	Domestico	✓		
BRAVOCASA 2C	Domestico	✓		
PIUMA	Domestico	✓	✓	
PIUMA S	Domestico	✓	✓	
PIUMA S PRO	Professionale			✓
FUTURA	Professionale		✓	
BRAVOCASA 4	Professionale		✓	

Piuma



Caraffa "La mia acqua"  
Capacità Lt.: 0,50  
Confezione: 2 pezzi

Codice: **32016283**  
Prezzo: **€ 28,00**





ACQUA FILTRATA A TEMPERATURA AMBIENTE  
DIRETTAMENTE DAL TUO RUBINETTO

NON NECESSITA DI COLLEGAMENTO ELETTRICO



## IL FILTRO BRAVO-PRO PER IL TUO RUBINETTO

- Elimina torbidità,
- Elimina odori e sapori indesiderati
- Riduce il contenuto di cloro e composti organici
- Rende l'acqua piacevole e buona
  
- Sostituisce l'acquisto dell'acqua in bottiglia
- Riduce i costi
- Elimina lo smaltimento della plastica





## KIT BRAVO-PRO

Affinatore d'acqua con rubinetto 1 VIA per erogazione dedicata acqua filtrata, completo di accessori per l'allacciamento



FILTRO SMALL:	carbone attivo estruso 0,5 µm autonomia 10.000 lt sostituzione al bisogno e comunque almeno ogni 12 mesi
RUBINETTO:	1 via finitura esterna acciaio satinato completo di timer integrato, monitora i litri d'acqua erogati e il tempo trascorso da quando è stata installata la cartuccia Portata 3 lt/minuto
ATTACCHI: PRESSIONE:	in/out 10 - 6 min/max bar 2 - 6
CODICE:	<b>DP0200</b>
PREZZO:	<b>€ 329,00</b>

## KIT BRAVO-PRO 2

Affinatore d'acqua con rubinetto miscelatore 3 VIE per erogazione acqua di rete calda - fredda e acqua filtrata, completo di accessori per l'allacciamento



FILTRO SMALL:	carbone attivo estruso 0,5 µm autonomia 10.000 lt sostituzione al bisogno e comunque almeno ogni 12 mesi
RUBINETTO:	miscelatore 3 vie finitura esterna cromata Portata 5 lt/minuto
ATTACCHI: PRESSIONE:	in/out 10 - 6 min/max bar 2 - 6
CODICE:	<b>DP0202</b>
PREZZO:	<b>€ 697,00</b>

## KIT BRAVO-PRO 3

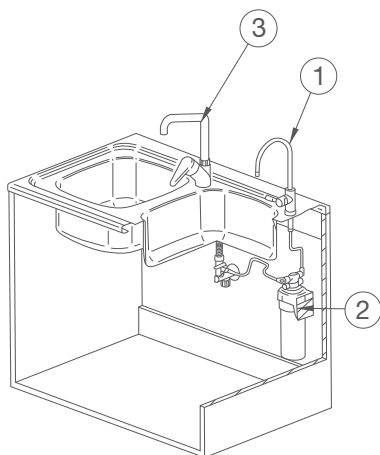
Affinatore d'acqua con rubinetto miscelatore 3 VIE per erogazione acqua di rete calda - fredda e acqua filtrata, completo di accessori per l'allacciamento



FILTRO SMALL:	carbone attivo estruso 0,5 µm autonomia 10.000 lt sostituzione al bisogno e comunque almeno ogni 12 mesi
RUBINETTO:	miscelatore 3 vie con doccetta estraibile finitura esterna nichel spazzolato Portata 3 lt/minuto
ATTACCHI: PRESSIONE:	in/out 10 - 6 min/max bar 2 - 6
CODICE:	<b>DP0204</b>
PREZZO:	<b>€ 1.306,00</b>

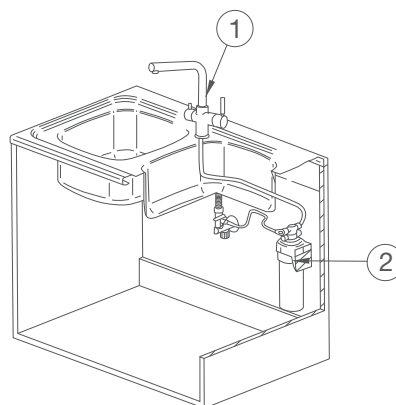


## ESEMPI INSTALLAZIONE



### Legenda

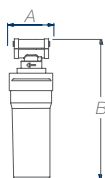
1. Rubinetto sopraelevato dedicato per erogazione acqua trattata filtrata;
2. Filtro Small
3. Miscelatore acqua di rete già presente



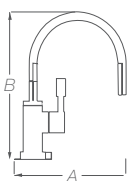
### Legenda

1. Miscelatore a 3 vie per erogazione acqua di rete e acqua trattata filtrata;
2. Filtro Small

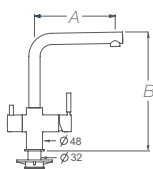
## LE DIMENSIONI



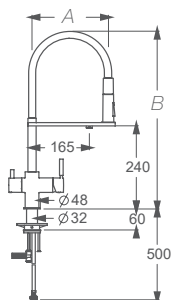
LARGHEZZA (A):	145	mm
ALTEZZA (B):	300	mm
PROFONDITÀ (C):	100	mm



LARGHEZZA (A):	170	mm
ALTEZZA (B):	280	mm



LARGHEZZA (A):	200	mm
ALTEZZA (B):	295	mm



LARGHEZZA (A):	220	mm
ALTEZZA (B):	511	mm

## I TUOI RICAMBI



FILTRO: Small 0,5 µm  
Quantità: 1 pezzo  
Sostituzione: ogni 12 mesi

CODICE: **32016200**  
PREZZO: **€ 72,00**

ACQUA FILTRATA LEGGERA  
A TEMPERATURA AMBIENTE  
DIRETTAMENTE DAL TUO RUBINETTO



## L'OSMOSI BRAVOCASA 2C

- Elimina sostanze in sospensione
- Elimina odori e sapori indesiderati
- Riduce parte della durezza e dei sali minerali
- Rende l'acqua piacevolmente leggera
  
- Sostituisce l'acquisto dell'acqua in bottiglia
- Riduce i costi
- Elimina lo smaltimento della plastica





## BRAVOCASA 2C

Osmosi compatta domestica  
completa di valvola di miscelazione  
e accessori per l'allacciamento



FILTRO BLU:	carbone attivo estruso 5 µm autonomia 15.000 lt sostituzione al bisogno e comunque almeno ogni 12 mesi
MEMBRANA:	membrana osmotica riduzione salina 90%
VALVOLA DI MISCELAZIONE:	presente
RUBINETTO:	escluso dalla fornitura vedi 'Scegli il tuo rubinetto'
ATTACCHI:	in/out 10 - 6
PRESSIONE:	min/max bar 1,5 - 4,0
LITRI IN CONTINUO:	0,7 Litri
DISPLAY:	visualizzazione allarmi visualizzazione sostituzione filtro e membrane visualizzazione ore di lavoro
TENSIONE DI ALIMENTAZIONE:	230V / 50Hz
CODICE:	<b>OS0220</b>
PREZZO:	<b>€ 1.580,00</b>

## SCEGLI IL TUO RUBINETTO

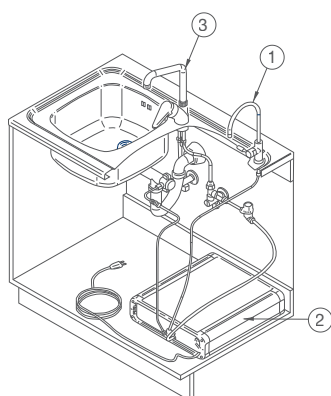


RUBINETTO:	1 via finitura esterna acciaio satinato Portata 3 lt/minuto
CODICE:	<b>32016207</b>
PREZZO:	<b>€ 66,00</b>



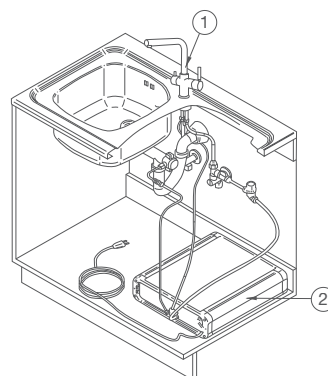
RUBINETTO:	miscelatore 3 vie finitura esterna cromata Portata 5 lt/minuto
CODICE:	<b>32016260</b>
PREZZO:	<b>€ 458,00</b>

## ESEMPI INSTALLAZIONE



### Legenda

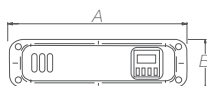
1. Rubinetto sopra lavello dedicato per erogazione acqua trattata osmotizzata;
2. BRAVOCASA 2 C
3. Miscelatore acqua di rete già presente



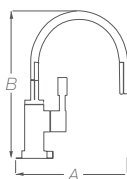
### Legenda

1. Miscelatore a 3 vie per erogazione acqua di rete e acqua trattata osmotizzata;
2. BRAVOCASA 2 C

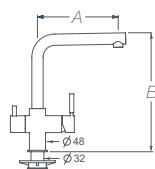
## LE DIMENSIONI



LARGHEZZA (A):	394	mm
ALTEZZA (B):	105	mm
PROFONDITÀ (C):	430	mm



LARGHEZZA (A):	170	mm
ALTEZZA (B):	290	mm



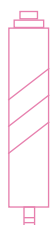
LARGHEZZA (A):	200	mm
ALTEZZA (B):	295	mm

## I TUOI RICAMBI



FILTRO:	Blu 5 µm Quantità: 1 pezzo Sostituzione: ogni 12 mesi
---------	---

CODICE:	<b>32016206</b>
PREZZO:	<b>€ 46,00</b>



MEMBRANA:	Membrana osmotica 100GPD Quantità: 2 pezzi Sostituzione: ogni 36 mesi o ad intasamento
-----------	--

CODICE:	<b>MB010</b>
PREZZO:	<b>€ 98,00</b>



ACQUA FILTRATA A TEMPERATURA AMBIENTE,  
FREDDA, FREDDA FRIZZANTE

BASSO CONSUMO ENERGETICO  
EROGAZIONE SUPER SILENZIOSA



IGIENE PERFETTA

PIUMA, ad ogni erogazione, genera un  
VORTICE D'ACQUA  
sulle pareti della vasca interna,  
impedendo la formazione di residui e biofilm

FRIGO-GASATORE

PIUMA

- Elimina sostanze in sospensione
- Elimina odori e sapori indesiderati
- Scelta di erogazione:
  - acqua filtrata temperatura ambiente
  - acqua filtrata fredda
  - acqua filtrata fredda gasata



- Sostituisce l'acquisto dell'acqua in bottiglia
- Riduce i costi
- Elimina lo smaltimento della plastica

Si consiglia l'installazione di un riduttore di  
pressione se la pressione della rete supera i 5 bar

VISUALIZZA IL VIDEO  
DELL'INSTALLAZIONE





## PIUMA

Frigo-gasatore domestico  
completo di accessori per l'allacciamento



EROGAZIONE:	acqua filtrata, fredda, frizzante, ambiente
FILTRO PIUMA BLU:	monostrato carbon block sinterizzato carbone attivo estruso 0,5 µm autonomia 4000 lt
BOMBOLA CO <sub>2</sub> USA E GETTA: AUTONOMIA:	600 gr indicativamente 100 litri acqua gasata
GAS REFRIGERANTE:	R600a
ATTACCHI INGRESSO TUBO:	Raccordo rapido 1/4"
PRESSIONE:	min/max bar 2,5 – 5
LITRI IN CONTINUO:	6 Litri
CAPACITÀ DI REFRIGERAZIONE:	36 Litri/h
TEMPERATURA ACQUA IN USCITA:	3 – 12°C
TEMPERATURA REGOLABILE:	Si
ALLARMI DISPLAY:	Si
TENSIONE DI ALIMENTAZIONE:	230V / 50Hz
ASSORBIMENTO:	0,7 A / 110 W
POTENZA COMPRESSORE:	1/10 Hp
CLASSE ENERGETICA:	Basso (equivalente A)
CODICE:	<b>RF230</b>
PREZZO:	<b>€ 2.468,00</b>

## CARATTERISTICHE

### Filtro PIUMA BLU

L'acqua filtrata con Piuma Blu passa attraverso un primo strato di tessuto filtrante da 10 µm e un secondo strato di carbone attivo pressato, CARBON BLOCK, a densità graduata da 0,5 µm

Questa tipologia di filtro, unico nel suo genere, garantisce un'acqua MICROFILTRATA ad alta qualità

Erogazione fino a 8000 bottiglie di acqua!



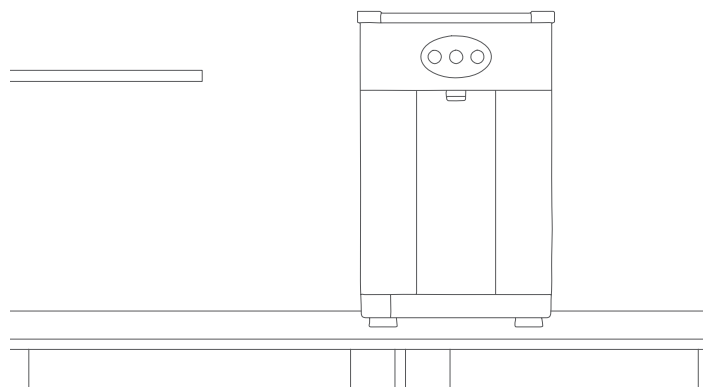
Vano di erogazione ampio  
che permette di riempire bottiglie, borracce e caraffe  
fino a 29 cm



Speciali ventole a levitazione magnetica - 32 dB -  
per un sistema super silenzioso



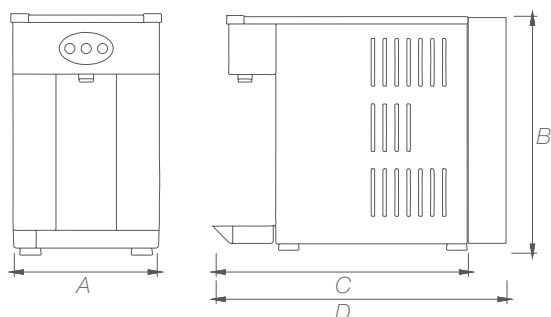
## ESEMPI INSTALLAZIONE



### Legenda

Piroma  
versione con installazione  
alla rete idrica

## LE DIMENSIONI



LARGHEZZA	(A):	240 mm
ALTEZZA	(B):	378 mm
PROFONDITÀ	(C):	410 mm
PROFONDITÀ*	(D):	505 mm

\*Profondità comprendente il bauletto di copertura con filtro Piroma Blu e bombola CO<sub>2</sub> installate nel retro a bordo macchina

## I TUOI RICAMBI



FILTRO:

Piroma Blu 0,5 µm  
Quantità: 1 pezzo  
Sostituzione: consigliata ogni 6 mesi  
e comunque non oltre i 12 mesi

CODICE:  
PREZZO:

**32016226**  
**€ 78,00**



BOMBOLA CO<sub>2</sub>:

600 gr usa e getta  
Quantità: 1 pezzo  
Sostituzione: al bisogno

CODICE:  
PREZZO:

**32016006**  
**€ 30,00**

## ACCESSORI



RIDUTTORE DI PRESSIONE

consigliato se la pressione della  
rete supera i 5 bar

CODICE:  
PREZZO:

**99022042**  
**€ 45,00**



ACQUA FILTRATA A TEMPERATURA AMBIENTE,  
FREDDA, FREDDA FRIZZANTE  
DIRETTAMENTE DAL TUO RUBINETTO



#### IGIENE PERFETTA

PIUMA S, ad ogni erogazione, genera un VORTICE D'ACQUA sulle pareti della vasca interna, impedendo la formazione di residui e biofilm

SCEGLI IL RUBINETTO  
PER L'EROGAZIONE  
DELLA TUA ACQUA



## FRIGO-GASATORE SOTTOLAVELLO

### PIUMA S

- Elimina sostanze in sospensione
- Elimina odori e sapori indesiderati
- Scelta di erogazione:
  - acqua filtrata temperatura ambiente
  - acqua filtrata fredda
  - acqua filtrata fredda gasata



- Sostituisce l'acquisto dell'acqua in bottiglia
- Riduce i costi
- Elimina lo smaltimento della plastica

Si consiglia l'installazione di un riduttore di pressione se la pressione della rete supera i 5 bar





## PIUMA S

Frigo-gasatore sottolavello domestico  
completo di accessori per l'allacciamento



EROGAZIONE:	acqua filtrata, fredda, frizzante, ambiente
FILTRO PIUMA BLU:	monostrato carbon block sinterizzato carbone attivo estruso 0,5 µm autonomia 4000 lt
BOMBOLA CO <sub>2</sub> USA E GETTA: AUTONOMIA:	600 gr indicativamente 100 litri acqua gasata
GAS REFRIGERANTE:	R600a
ATTACCHI INGRESSO TUBO:	Raccordo rapido 1/4"
PRESSIONE:	min/max bar 2,5 - 5
LITRI IN CONTINUO:	6 Litri
CAPACITÀ DI REFRIGERAZIONE:	36 Litri/h
TEMPERATURA ACQUA IN USCITA:	3 - 12°C
TEMPERATURA REGOLABILE:	Si
TENSIONE DI ALIMENTAZIONE:	230V / 50Hz
ASSORBIMENTO:	0,9 A / 140 W
POTENZA COMPRESSORE:	1/10 Hp
CLASSE ENERGETICA:	Basso (equivalente A)
CODICE:	<b>RF232</b>
PREZZO:	<b>€ 2.106,00</b>

## CARATTERISTICHE

### Filtro PIUMA BLU



L'acqua filtrata con Piuma Blu passa attraverso un primo strato di tessuto filtrante da 10 µm e un secondo strato di carbone attivo pressato, CARBON BLOCK, a densità graduata da 0,5 µm

Questa tipologia di filtro, unico nel suo genere, garantisce un'acqua MICROFILTRATA ad alta qualità

Erogazione fino a 8000 bottiglie di acqua!



Speciali ventole a levitazione magnetica - 32 dB - per un sistema super silenzioso

## SCEGLI IL TUO RUBINETTO



RUBINETTO:

miscelatore 3 vie  
finitura esterna cromata  
Portata acqua  
filtrata naturale/fredda: ca. 5 lt/minuto  
acqua frizzante: ca. 5 lt/minuto

CODICE:  
PREZZO:

**32016163**  
**€ 337,00**



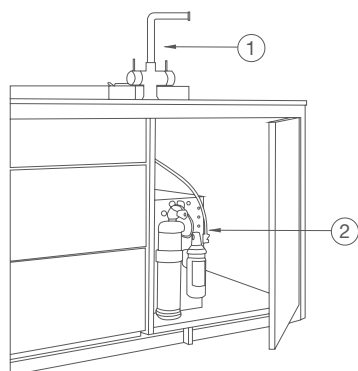
RUBINETTO:

miscelatore 5 vie  
finitura esterna cromata  
Portata acqua calda/fredda: ca. 10 lt/minuto  
Portata acqua  
filtrata naturale/fredda: ca. 5 lt/minuto  
acqua frizzante: ca. 5 lt/minuto

CODICE:  
PREZZO:

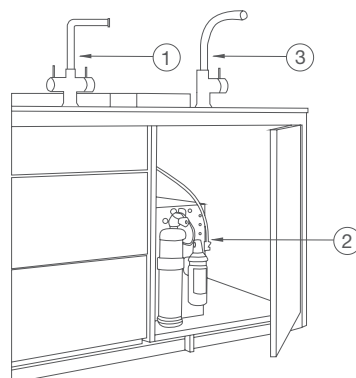
**32016073**  
**€ 759,00**

## ESEMPI INSTALLAZIONE



### Legenda

1. Miscelatore a 5 vie per erogazione acqua di rete e acqua trattata (liscia - liscia fredda - fredda gasata)
2. Piuma S

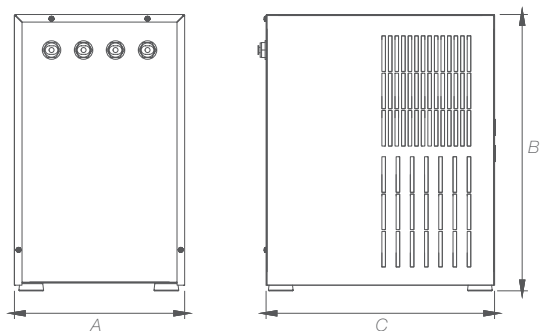


### Legenda

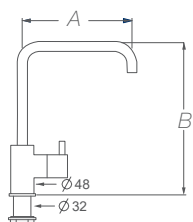
1. Miscelatore a 3 vie dedicato per erogazione acqua trattata (liscia - liscia fredda - fredda gasata)
2. Piuma S
3. Miscelatore acqua di rete già presente



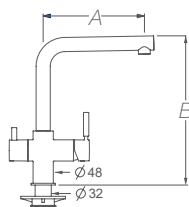
## LE DIMENSIONI



LARGHEZZA (A): 240 mm  
ALTEZZA (B): 385 mm  
PROFONDITÀ (C): 325 mm



CODICE: 32016163  
LARGHEZZA (A): 200 mm  
ALTEZZA (B): 282 mm



CODICE: 32016073  
LARGHEZZA (A): 200 mm  
ALTEZZA (B): 295 mm

## I TUOI RICAMBI



FILTRO:

Piuma Blu 0,5 µm  
Quantità: 1 pezzo  
Sostituzione: consigliata ogni 6 mesi  
e comunque non oltre i 12 mesi

CODICE:  
PREZZO:

**32016226**  
**€ 78,00**



BOMBOLA CO<sub>2</sub>:

600 gr usa e getta  
Quantità: 1 pezzo  
Sostituzione: al bisogno

CODICE:  
PREZZO:

**32016006**  
**€ 30,00**

## ACCESSORI



RIDUTTORE DI PRESSIONE

consigliato se la pressione della  
rete supera i 5 bar

CODICE:  
PREZZO:

**99022042**  
**€ 45,00**

ACQUA FILTRATA A TEMPERATURA AMBIENTE,  
FREDDA, FREDDA FRIZZANTE  
DIRETTAMENTE DAL TUO RUBINETTO

SCEGLI IL RUBINETTO  
PER L'EROGAZIONE  
DELLA TUA ACQUA



## FRIGO-GASATORE SOTTOLAVELLO

### PIUMA S PRO

- Elimina sostanze in sospensione
- Elimina odori e sapori indesiderati

- Scelta di erogazione:

- acqua filtrata temperatura ambiente



- acqua filtrata fredda



- acqua filtrata fredda gasata



- Sostituisce l'acquisto dell'acqua in bottiglia
- Riduce i costi
- Elimina lo smaltimento della plastica





## PIUMA S PRO

Friigo-gasatore professionale  
completo di accessori per l'allacciamento



### SUGGERIMENTO DI UTILIZZO:

**persone 1/200**

EROGAZIONE:

acqua filtrata, fredda,

frizzante, ambiente

FILTRO EVERPURE 4C:

carbone Attivo in polvere

su membrana con maglia

micrometrica < 0,5 µm

autonomia 11.000 lt

BOMBOLA RICARICABILE CO<sub>2</sub>:

4 Kg (da acquistare a parte)

CAPACITÀ DI REFRIGERAZIONE:

60 litri/h

LITRI IN CONTINUO:

140 litri

TEMPERATURA ACQUA IN USCITA:

3 - 12 °C

TEMPERATURA REGOLABILE:

Sì

INGRESSO TUBO:

Raccordo rapido 8 mm

PRESSIONE IDRICA:

1,0 - 5,0 bar

TENSIONE DI ALIMENTAZIONE:

230V / 50Hz

ASSORBIMENTO:

3,6 A / 560 W

POTENZA COMPRESSORE:

1/6 Hp

GAS REFRIGERANTE:

R134a/R600a

CODICE:

**RF070**

PREZZO:

**€ 3.927,00**

### SUGGERIMENTO DI UTILIZZO:

**persone 1/310**

EROGAZIONE:

acqua filtrata, fredda,

frizzante, ambiente

FILTRO EVERPURE 4C:

carbone Attivo in polvere

su membrana con maglia

micrometrica < 0,5 µm

autonomia 11.000 lt

BOMBOLA RICARICABILE CO<sub>2</sub>:

4 Kg (da acquistare a parte)

CAPACITÀ DI REFRIGERAZIONE:

95 litri/h

LITRI IN CONTINUO:

210 litri

TEMPERATURA ACQUA IN USCITA:

3 - 12 °C

TEMPERATURA REGOLABILE:

Sì

INGRESSO TUBO:

Raccordo rapido 8 mm

PRESSIONE IDRICA:

1,0 - 5,0 bar

TENSIONE DI ALIMENTAZIONE:

230V / 50Hz

ASSORBIMENTO:

4,3 A / 700 W

POTENZA COMPRESSORE:

1/3 Hp

GAS REFRIGERANTE:

R134a/R600a

CODICE:

**RF072**

PREZZO:

**€ 4.742,00**

## CARATTERISTICHE

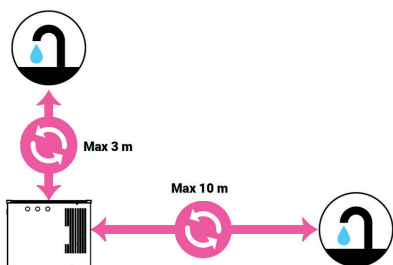


### Filtro EVERPURE 4C

Il filtro pre coat costituito da una membrana fine a 0,5 µm su cui viene depositata una polvere di carbone attivo, garantisce un'acqua MICROFILTRATA ad alta qualità



Speciali ventole a levitazione magnetica - 32 dB - per un sistema super silenzioso



### IL FREDDO CHE ABBATTE LE DISTANZE

Banco di ghiaccio

Vasca a banco di ghiaccio, serpentine di erogazione e camera di gasatura esclusivamente in acciaio inox.

Un sistema perfetto anche da remoto, che supporta fino a 3 metri di distanza in altezza e fino a 10 metri in lunghezza.

E se le esigenze cambiano, BAR si adatta per te.

## SCEGLI IL TUO RUBINETTO



RUBINETTO:

miscelatore 3 vie  
finitura esterna cromata  
Portata acqua  
filtrata naturale/fredda: ca. 5 lt/minuto  
acqua frizzante: ca. 5 lt/minuto

CODICE:  
PREZZO:

**32016163**  
**€ 350,00**



RUBINETTO:

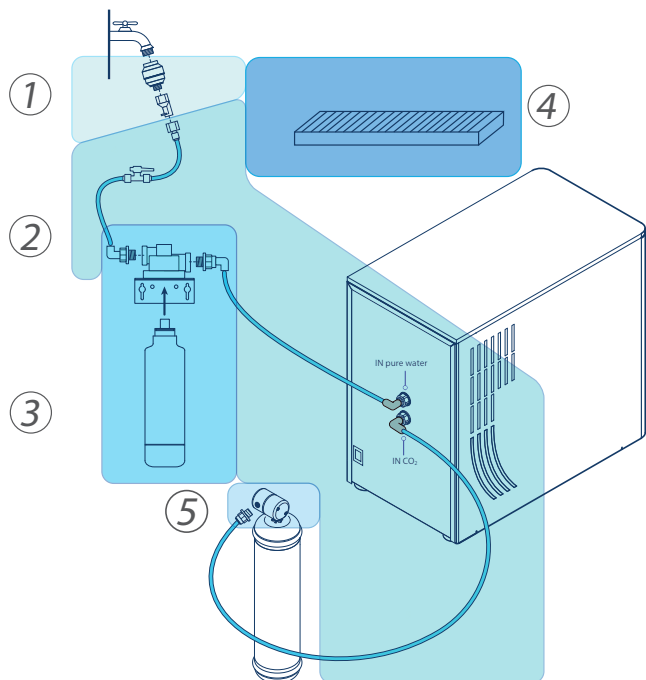
miscelatore 5 vie  
finitura esterna cromata  
Portata acqua calda/fredda: ca. 10 lt/minuto  
Portata acqua  
filtrata naturale/fredda: ca. 5 lt/minuto  
acqua frizzante: ca. 5 lt/minuto

CODICE:  
PREZZO:

**32016073**  
**€ 580,00**



## DOTAZIONI

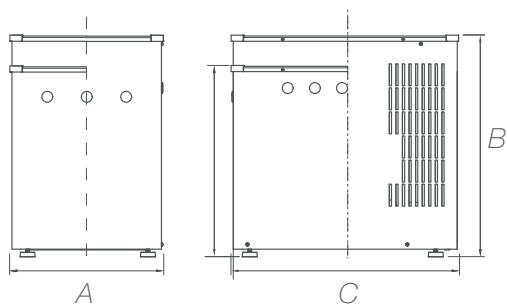


- 1. Kit blocco anti-allagamento completo cod. 32016181;
- 2. Kit installazione cod. 32016182;
- 3. Kit Filtro Everpure 4C con testata cod. 32016281;
- 4. Vaschetta raccogli-gocce;
- 5. Riduttore di pressione.

ESCLUSO DALLA FORNITURA:  
Bombola ricaricabile CO<sub>2</sub> 4 Kg

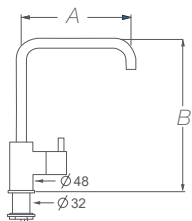
cod. 32016054

## LE DIMENSIONI

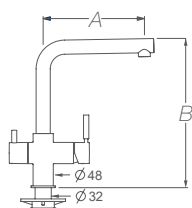


CODICE: RF070  
LARGHEZZA (A): 350 mm  
ALTEZZA (B): 440 mm  
PROFONDITÀ (C): 505 mm

CODICE: RF072  
LARGHEZZA (A): 350 mm  
ALTEZZA (B): 510 mm  
PROFONDITÀ (C): 505 mm



CODICE: 32016163  
LARGHEZZA (A): 200 mm  
ALTEZZA (B): 282 mm



CODICE: 32016073  
LARGHEZZA (A): 200 mm  
ALTEZZA (B): 295 mm



## I TUOI RICAMBI



FILTRO:

Everpure 4C 0,5 µm  
Quantità: 1 pezzo  
Sostituzione: ogni 6 mesi

CODICE:  
PREZZO:

**32016031**  
**€ 76,00**



BOMBOLA RICARICABILE CO<sub>2</sub>:

4 Kg ricaricabile  
Quantità: 1 pezzo  
Sostituzione: al bisogno

CODICE:  
PREZZO:

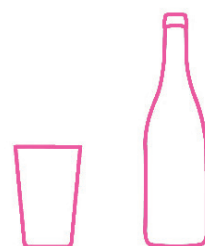
**32016054**  
**€ 399,00**



ACQUA FILTRATA A TEMPERATURA AMBIENTE  
E FREDDA

FINO A 210 LITRI IN CONTINUO  
ADATTA PER UFFICI E LUOGHI DI LAVORO

MASSIMA SILENZIOSITÀ



## DISPENSER D'ACQUA FUTURA

- Elimina sostanze in sospensione
- Elimina odori e sapori indesiderati
- Scelta di erogazione:
  - acqua filtrata temperatura ambiente
  - acqua filtrata fredda



- Sostituisce l'acquisto dell'acqua in bottiglia
- Riduce i costi
- Elimina lo smaltimento della plastica



## FUTURA

Dispenser d'acqua  
completo di accessori per l'allacciamento



**SUGGERIMENTO DI UTILIZZO:** persone 1/40

EROGAZIONE:	acqua filtrata, ambiente e fredda
FILTRO PIUMA BLU:	monostrato carbon block sinterizzato carbone attivo estruso 0,5 µm
ALLARMI DISPLAY:	Si
CAPACITÀ DI REFRIGERAZIONE:	30 litri/h
LITRI IN CONTINUO:	6 litri
TEMPERATURA ACQUA IN USCITA:	3 - 12 °C
TEMPERATURA REGOLABILE:	Si
INGRESSO TUBO:	Raccordo rapido 1/4"
PRESSIONE IDRICA:	2,5 - 5,0 bar
TENSIONE DI ALIMENTAZIONE:	230V / 50Hz
ASSORBIMENTO:	0,7 A / 105 W
POTENZA COMPRESSORE:	1/10 Hp
CLASSE ENERGETICA	Basso (equivalente "A")

CODICE:  
PREZZO:

**RF080**  
**€ 1.370,00**

Il sistema più completo nelle dimensioni più compatte:

Futura è il dispenser d'acqua sempre un passo avanti, la scelta perfetta per uffici e spazi aperti al pubblico.

Una colonnina erogatrice ultrasilenziosa per rinfrescare le tue giornate di lavoro, più ecofriendly che mai con i consumi ridotti e ancora più elegante in versione total black.



IL DISPENSER D'ACQUA PROFONDO QUANTO UNA MATITTA





## CARATTERISTICHE

### Filtro PIUMA BLU

L'acqua filtrata con Piuma Blu passa attraverso un primo strato di tessuto filtrante da 10 µm e un secondo strato di carbone attivo pressato, CARBON BLOCK, a densità graduata da 0,5 µm

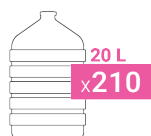
Questa tipologia di filtro, unico nel suo genere, garantisce un'acqua MICROFILTRATA ad alta qualità



Vano di erogazione ampio che permette di riempire bottiglie, borracce e caraffe fino a 29 cm

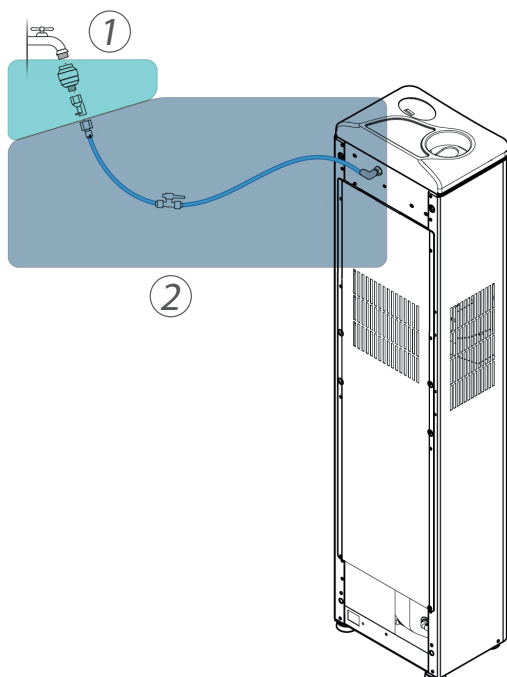


Speciali ventole a levitazione magnetica - 32 dB - per un sistema super silenzioso



Il sistema filtrante all'interno di Futura permette di erogare un quantitativo di acqua pura pari a 210 bottiglioni da 20L ogni 6 mesi.

Un incredibile vantaggio in termini di spazio, gestione e ambiente che fa bene al conto economico del tuo ufficio.

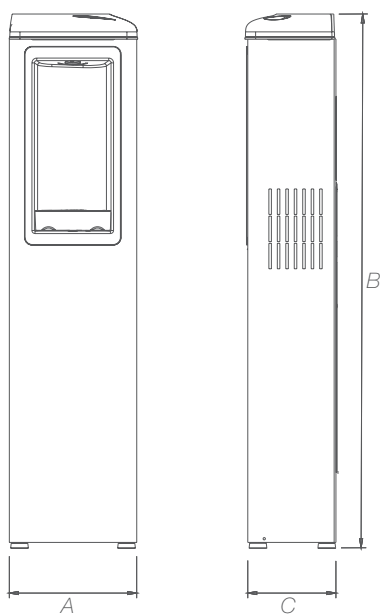


## DOTAZIONI

1. Kit blocco antiallagamento completo
2. Kit installazione

cod. 32016181  
cod. 32016182

## LE DIMENSIONI



CODICE:	RF080
LARGHEZZA (A):	245 mm
ALTEZZA (B):	140 mm
PROFONDITÀ (C):	170 mm

---

## I TUOI RICAMBI



FILTRO:	Piuma Blu 0,5 µm Quantità: 1 pezzo Sostituzione: consigliata ogni 6 mesi e comunque non oltre i 12 mesi
---------	---

CODICE:	<b>32016226</b>
PREZZO:	<b>€ 78,00</b>



ACQUA FILTRATA REFRIGERATA

PEDALE PER EROGAZIONE  
NESSUN TOCCO, MASSIMA IGIENE

UN VORTICE DI FRESCHEZZA  
RAFFREDDA L'ACQUA IN SOLI 180 SECONDI



## FONTANELLA REFRIGERANTE

### BRAVOCASA 4

- Elimina sostanze in sospensione
- Elimina odori e sapori indesiderati

- Scelta di erogazione:

- acqua filtrata fredda



- Sostituisce l'acquisto dell'acqua in bottiglia
- Riduce i costi
- Elimina lo smaltimento della plastica





## BRAVOCASA 4

Fontanella refrigerante  
con microfiltrazione ad azione batteriostatica

### SUGGERIMENTO DI UTILIZZO:

persone 1/40

EROGAZIONE:	acqua filtrata fredda
CAPACITÀ DI REFRIGERAZIONE:	55 litri/h
LITRI IN CONTINUO:	6 litri
TEMPERATURA ACQUA IN USCITA:	3 - 12°C
TEMPERATURA REGOLABILE:	Sì
INGRESSO TUBO:	Raccordo rapido 8 mm
PRESSIONE IDRICA:	1,0 - 5,0 bar
TENSIONE DI ALIMENTAZIONE:	230V / 50Hz
ASSORBIMENTO:	1,3 A / 175 W
POTENZA COMPRESSORE:	1/6 Hp
GAS REFRIGERANTE:	R134 / R600a

CODICE:  
PREZZO:

**RF046**  
**€ 1.700,00**

---

## CARATTERISTICHE

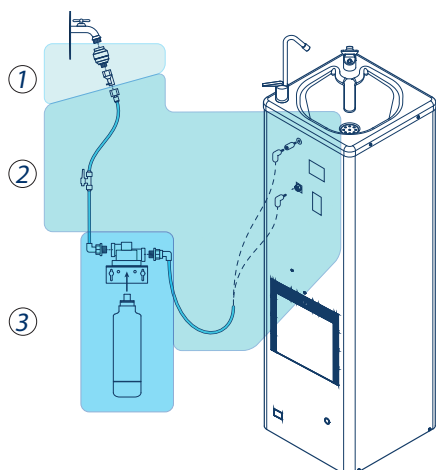


### Filtro EVERPURE 4C

Il filtro pre coat costituito da una membrana fine a 0,5 µm su cui viene depositata una polvere di carbone attivo, garantisce un'acqua MICROFILTRATA ad alta qualità

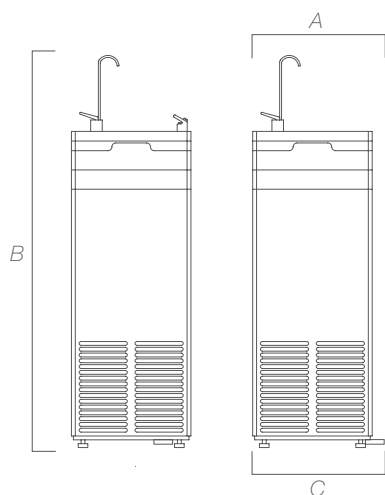


## DOTAZIONI



- |   |                |
|---|----------------|
| 1. Kit blocco anti-allagamento completo | cod. 32016181; |
| 2. Kit installazione                    | cod. 32016182; |
| 3. Kit Filtro Everpure 4C con testata   | cod. 32016281  |

## LE DIMENSIONI



LARGHEZZA (A):	310 mm
ALTEZZA (B):	1130 mm
PROFONDITÀ (C):	310 mm

## I TUOI RICAMBI



FILTRO: Everpure 4C 0,5 µm  
Quantità: 1 pezzo  
Sostituzione: ogni 6 mesi

CODICE: **32016031**  
PREZZO: **€ 76,00**





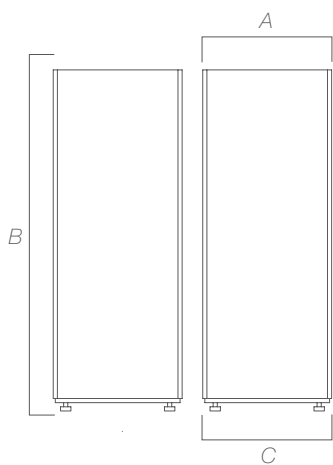
Mobiletto frigo-gasatori SS nero  
per appoggio PIUMA

Codice: **32016100**

Prezzo: **€ 600,00**

---

## LE DIMENSIONI



LARGHEZZA (A): 990 mm  
ALTEZZA (B): 250 mm  
PROFONDITÀ (C) 480 mm







LA MIA ACQUA



**ACQUA BREVETTI SRL**

Via Molveno, 8 - 35035 MESTRINO (PD) - ITALY  
Tel. +39 049.8974006 - Fax +39 049.8978649  
[www.acquabrevetti.it](http://www.acquabrevetti.it) - [www.acquasil.it](http://www.acquasil.it)  
[info@acquabrevetti.it](mailto:info@acquabrevetti.it)